

# SP30/25/15HBG2系列混合储能逆变器 产品规格书

版本：V1.7

日期：2026/02/04



## 目录

1. 产品介绍 .....	1
1.1 主拓扑 .....	1
1.2 产品特点 .....	1
2. 产品型号及尺寸 .....	2
2.1. 产品型号 .....	2
2.2. 命名规则 .....	2
2.3. 产品外观及尺寸 .....	3
3. 规格参数 .....	4
3.1. 参数 .....	4
3.2. 功率降额曲线（电池电压） .....	6
3.3. 功率降额曲线（电网电压） .....	7
3.4. 温度降额曲线 .....	7
3.5. 安全防护 .....	8
4. 端口定义 .....	8
5. 散热 .....	11
5.1. 进出风方式 .....	11
5.2. 散热要求 .....	11
6. 应用场景 .....	11
6.1. 小型工商业储能 .....	12
6.2. 离网型微电网解决方案 .....	12
6.3. 三相不平衡及低电压治理 .....	13
6.4. 储能+应急备电 .....	14
6.5. 储能+应急备电 .....	14
7. 外部EMS调度功能（选配） .....	15
7.1. 微电网EMS介绍 .....	15
7.2. EMS功能 .....	15
7.3. EMS工作模式 .....	16
7.4. 其它EMS参数信息 .....	16

# 1. 产品介绍

主要针对中小型储能微电网开发的一款高效、高可靠混合储能逆变器，支持光伏接入，内含并离网切换装置，支持多台并联运行，支持油机混动运行，支持并离网快速切换工作。适用于小型工商业、小型海岛微电网、农场、别墅、电池梯次利用等多种场景，满足不同用户的需求。

## 1.1 主拓扑

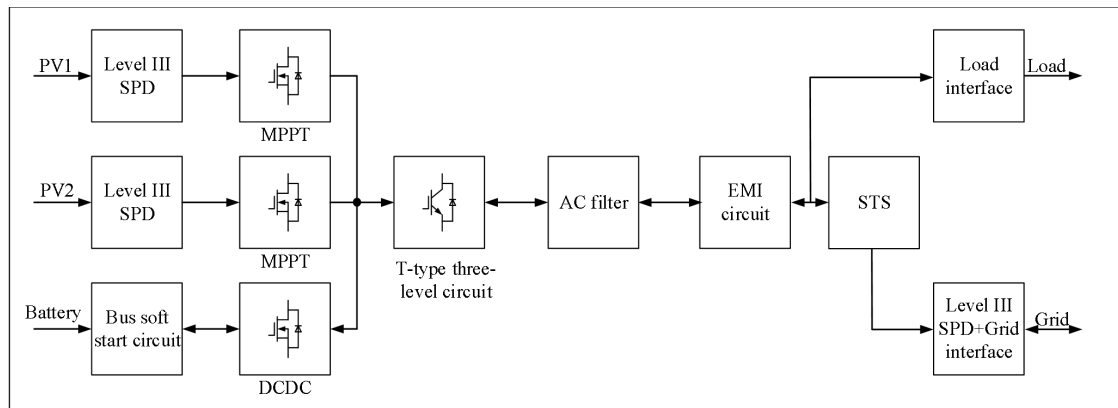


图 1

## 1.2 产品特点

### (1) 高效、高可靠：

- **低功耗：** 待机功耗低 $\leq 15W$ ，空载运行损耗小于 $160W$ ；
- **高效率：** 最高转化效率 $97.8\%$ ；
- **高防护：** 核心控制部分具备 $IP5X$ 的防护等级，能在恶劣环境下稳定工作，如沙尘、高盐雾等；
- **风道隔离设计：** 采用隔离风道设计，提高了产品的安全性和可靠性；
- **高过载能力：** 具备  $150\%$ 的瞬时过载能力，增强了系统的适应性和耐用性；
- **无缝切换功能：** 支持并离网无缝切换，确保了电力供应的连续性和稳定性。

### (2) 功能：

- **油机混动模式：** 支持油机混动运行，提供灵活的能源组合方式，提高能源利用效率；
- **三相独立并网控制技术：** 实现了三相独立控制，优化了电力分配，提高了系统的灵活性和效率；

- **无缝切换：**并离网无缝切换（小于10ms）；
- **电网适应性：**完善的高低电压穿越功能、孤岛保护、黑启动等功能；
- **并机功能：**交流侧支持15台并联并网或离网运行，同时直流侧也支持多机并联使用；
- **灵活的应用场景：**适用于小型工商业、小型海岛微电网、农场、别墅等多种场景，满足不同用户的特定需求。

### (3) 便捷性：

- **通信与监控：**支持多种通信协议，支持主流的BMS协议，便于远程监控和管理；
- **可维护性高：**前接线、前维护；
- **故障保护：**完善的故障保护和故障记录功能；
- **宽电压范围：**适用于多种电池配置的电压输入，适应性强，能够满足不同容量需求的能源需求。电池适配性更好，性价比更高，低至200V，例如30kW/20-70kWh(100AH)、30kW/(60-215)kWh(280AH)。

## 2. 产品型号及尺寸

### 2.1. 产品型号

SP30HBG2、SP25HBG2、SP15HBG2

### 2.2. 命名规则

本文档适用于SP\*\*HB\*\*系列产品的型号说明

	代码	含义
1	公司名称	SP：中腾微网
2	交流额定功率	30：交流额定输出功率 30kW 25：交流额定输出功率 25kW 15：交流额定输出功率 15kW
3	直流电压等级	H：直流侧输入电压在 200~1000V 内
4	装配方式	B：插框
5	模块分类	G2：混合储能逆变器 PS：储能变流器 DC：直流变流器 PV：直流 MPPT IV：逆变器

## 2.3. 产品外观及尺寸

### (1) 产品外观



图 2

### (2) 产品尺寸

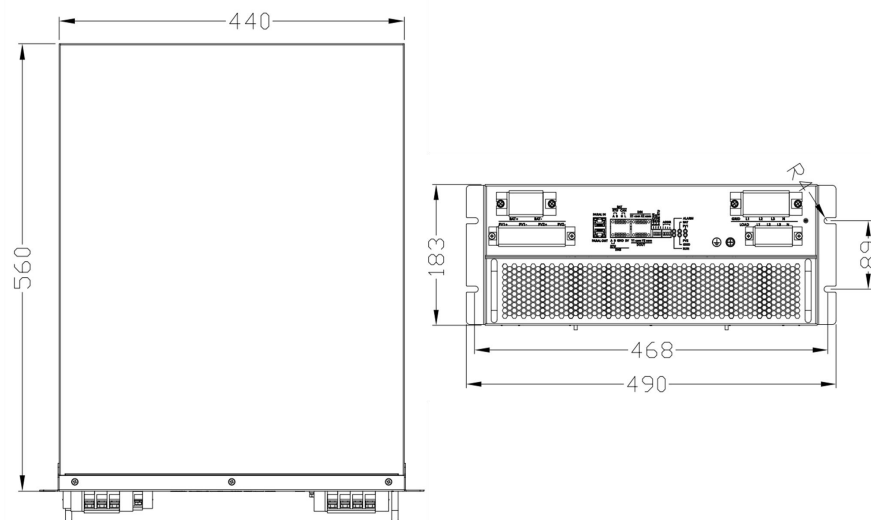


图 3

### 3. 规格参数

#### 3.1. 参数

参数	SP30HBG2	SP25HBG2	SP15HBG2
电池参数			
电池电压范围	200V-850V		
支持电池类型	锂电池、铅酸电池等		
额定电池电压范围	320V-820V	320V-820V	200V-820V
最大电池电流	100A	80A	80A
PV参数			
最大功率	19.2kW+19.2kW	15kW+15kW	15kW+15kW
最高PV电压	850V		
额定PV电压	600V		
PV启动电压	250V		
MPPT电压范围	200V-800V		
过电压等级	II级		
最大反馈电流	0A		
最大PV电流	32A+32A	25A+25A	25A+25A
最大短路电流	35A+35A		
交流侧（并网）			
额定功率	30kVA	25kVA	15kVA
额定电流	43.5A	36.2A	22A
额定电网电压	400V/230V		
电网电压范围	-20%~15%		
启动冲击电流	8.5A		
电网频率范围	50Hz(47Hz~52Hz)或60Hz(57Hz~62Hz)		
电流谐波	<3%		
功率因数	-1~1		
过电压等级	II级		
保护等级	I级		
交流侧（离网）			
额定输出功率	30kVA	25kVA	15kVA
最大输出功率	33kVA	27.5kVA	16.5kVA
额定输出电流	43.5A	36.2A	22A

最大输出电流	48A	40A	24.2A
额定电压	400V/230V		
输出电压谐波	<3%(阻性负载)		
不平衡度	100%		
频率范围	50/60Hz		
最大故障电流	472A/20ms		
交流最大保护电流	48A	39.8A	24.2A
输出过载(电流) I <sub>e</sub> : 额定输出电流	I <sub>e</sub> *1.1<I <sub>load</sub> ≤I <sub>e</sub> *1.25		100s
	I <sub>e</sub> *1.25<I <sub>load</sub>		300ms
系统参数			
通讯口	EMS: RS485 电池: CAN或RS485		
DIDO	DI: 2路; DO: 2路		
最大效率	97.8%		
安装方式	插框(安装于机柜内部)		
损耗	待机<15W, 空载功率<160W		
重量	≤35kg		
尺寸	W*L*H: 440*560*183mm		
防护	IP20		
温度范围	-30--60℃(大于45℃降额使用)		
湿度范围	5-95%		
冷却方式	智能风扇调速风冷		
污染等级	II级		
海拔	4000m(2000m以上降额使用)		
认证	CE, IEC62019, IEC62477, IEC61000, EN50549-1, AS4777.2		
电网支持	LVRT、HVRT、VSG		

### 3.2. 功率降额曲线（电池电压）

#### (1) SP30/25HBG2功率降额曲线

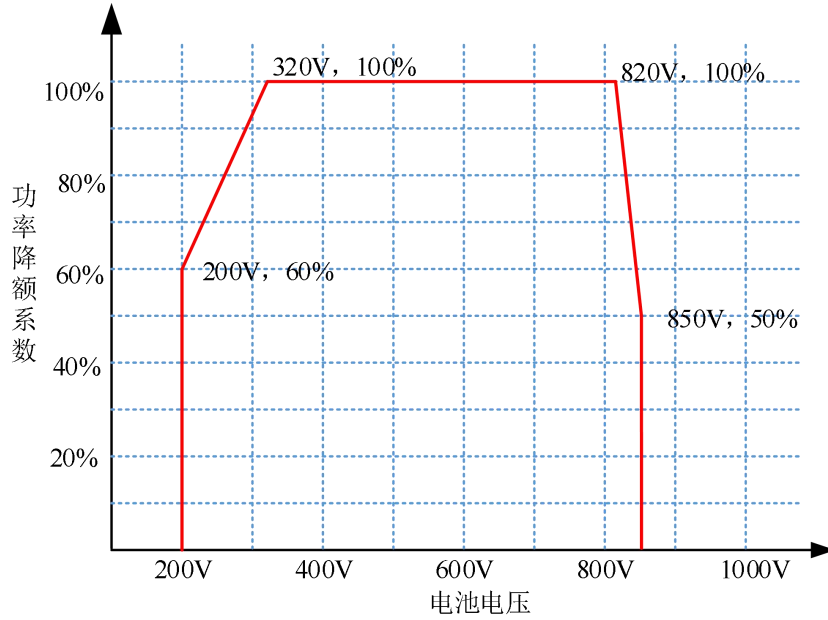


图 4

#### (2) SP15HBG2功率降额曲线

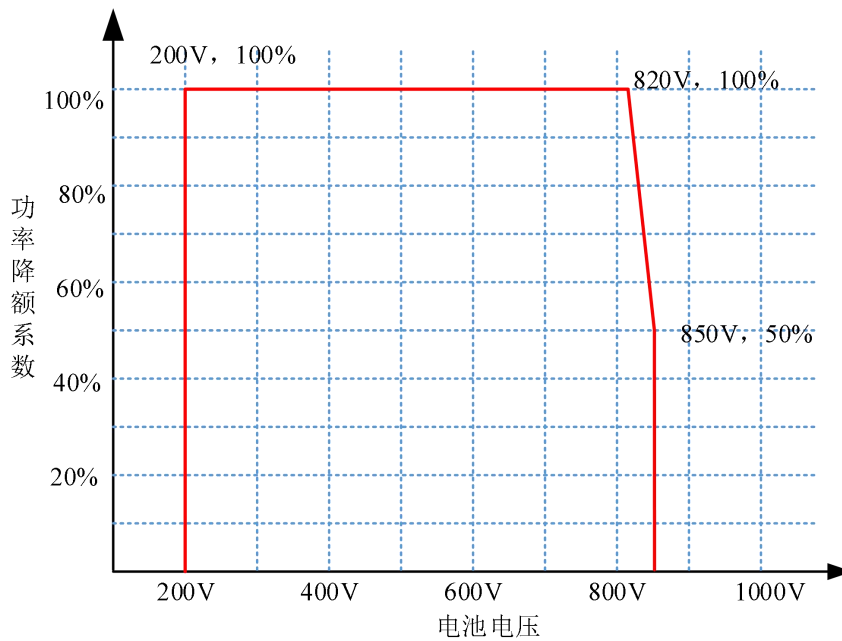


图 5

### 3.3. 功率降额曲线（电网电压）

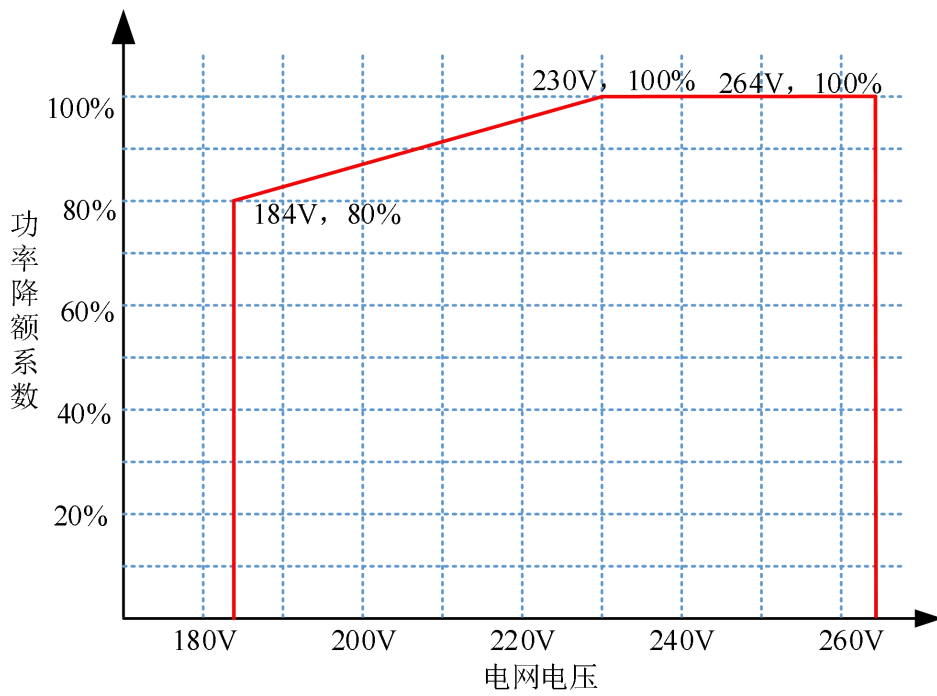


图 6

### 3.4. 温度降额曲线

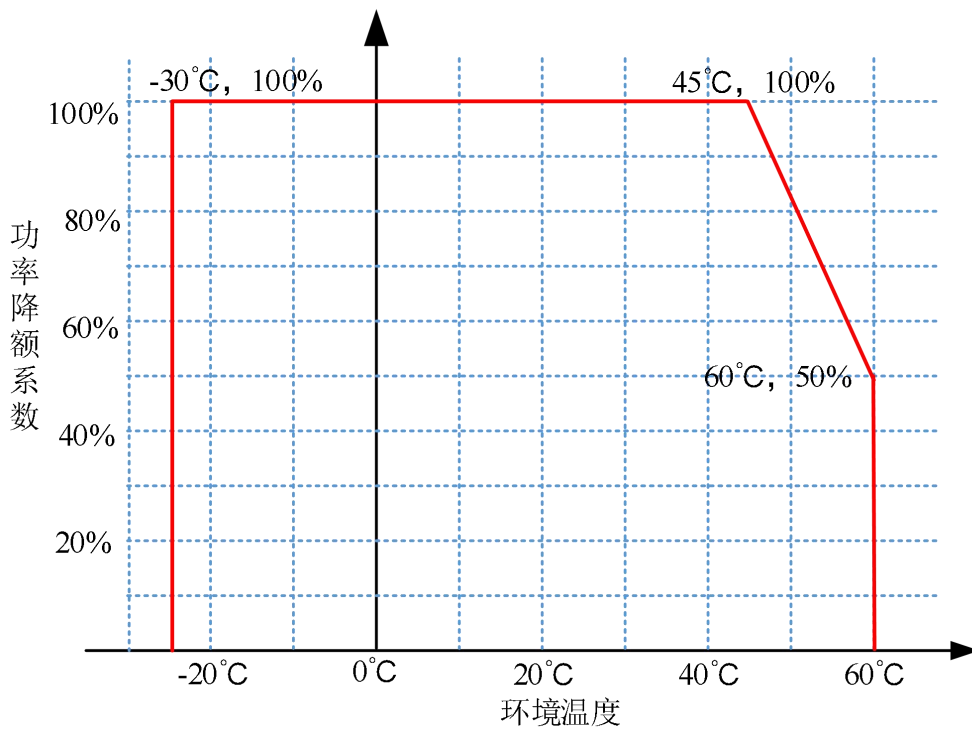


图 7

### 3.5. 安全防护

- 风道隔离、防盐雾、控制仓密封；
- 湿度范围 5%-95%；
- 抗扰 2KV 对地，III级防雷，PCS 应用过程中交流侧需要或者配电单元增加 II 级防雷；
- 运行振动测试、带包材运输测试。

### 4. 端口定义

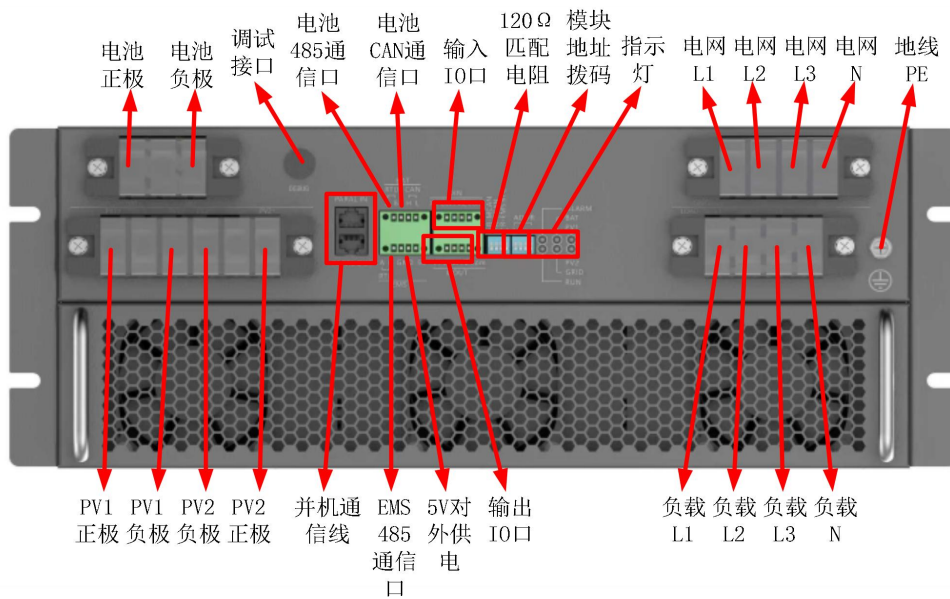


图 8 端口定义示意

功率端口定义：

名称	功能	备注
BAT+/BAT-	电池输入端接线端子	OT端子(RNB22-6S)，推荐25mm <sup>2</sup> 线缆
LOAD (L1/L2/L3/N)	交流负载端接线端子	OT端子(RNB22-6S)，16mm <sup>2</sup> 线缆
GRID (L1/L2/L3/N)	交流电网端接线端子	OT端子(RNB22-6S)，推荐25mm <sup>2</sup> 线缆
PV1+/PV1-/PV2V-/PV2+	光伏输入接线端子	OT端子(RNB14-6S)，推荐10mm <sup>2</sup> 线缆
PE	接地端子	OT端子(RNB14-6S)，推荐10mm <sup>2</sup> 线缆

#### ⚠️ 小心

- 功率端子使用M6的螺钉固定，请使用随机所带的螺钉固定功率线缆，且固定螺钉力矩为5.5-6.5N.m，过大导致端子损坏，过小导致接触不良。
- 模块运行时需可靠接地，接地不良可能导致触电危险和模块损坏，固定螺钉力矩为5N.m。

信号端子接口定义如图 9所示

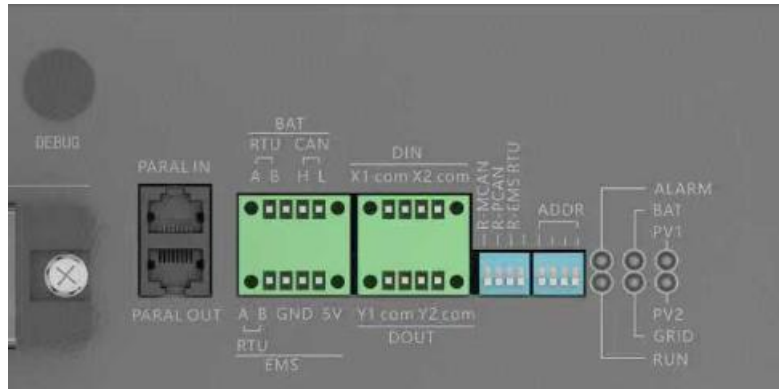


图 9 信号端子接口定义

名称	功能	备注
PARAL IN	并机线输入	并机线
PARAL OUT	并机线输出	并机线
BAT_RTU	电池RS485接口	BAT通讯接口
BAT_CAN	电池CAN接口	
RTU(A-B)	与EMS通信接口	上位机或EMS或SAEMS100(选配)协调控制系统
5V-GND	SAEMS供电端口	输出能力5V/1A
X1	输入干节点	急停按钮
X1_com	输入干节点	
X2	输入干节点	预留
X2_com	输入干节点	预留
Y1	输出干接点	输出能力：端口最高电压不高于24V，最大电流不超过200mA
com		
Y2	输出干接点	
com		
R-MCAN	并机通信匹配电阻	ON：表示通讯匹配电阻接入 1号模块和最后一个模块需接入并机通信匹配电阻（拨码拨至ON的位置），即首尾需要并机通信匹配电阻，其余不需要。
R-PCAN	并机通信匹配电阻	
R-EMS RTU	EMS RTU通讯匹配电阻	
ADDR	模块地址拨码	ON：表示1，反之表示为0 采用二进制的方式表示模块地址，左边为高位，右边为地位，即1号模块表示为0001；3号模块表示为0011。
DEBUG	调试接口	仅供内部调试使用
ALARM	故障指示灯	变流器发生故障时常亮，无故障时常灭。
RUN	状态指示灯	变流器正常运行常亮，无故障待机时每秒闪烁1次，变流器故障时常灭。

BAT	电池状态指示灯	电池端电路功能运行时常亮，电池无异常时每秒闪烁1次，电池异常时常灭。
GRID	电网状态指示灯	并网运行时常亮，电网无异常时每秒闪烁1次，电网异常时常灭。
PV1	PV1状态指示灯	PV1运行时常亮，PV1无异常时每秒闪烁1次，PV1异常时常灭。
PV2	PV2状态指示灯	PV2运行时常亮，PV2无异常时每秒闪烁1次，PV2异常时常灭。

输出干节点内部原理图如图 10所示：

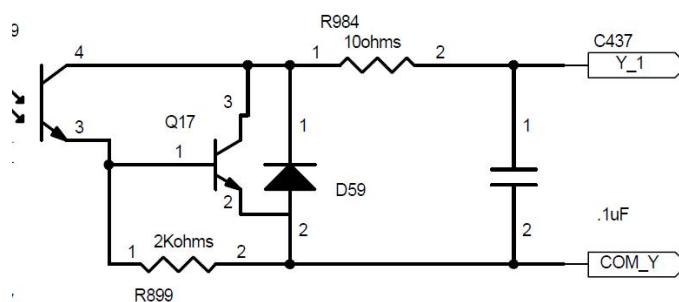


图 10 输出干节点内部原理

端口最高电压不高于24V，最大电流不超过200mA。

输入干节点内部原理图如图 11所示：

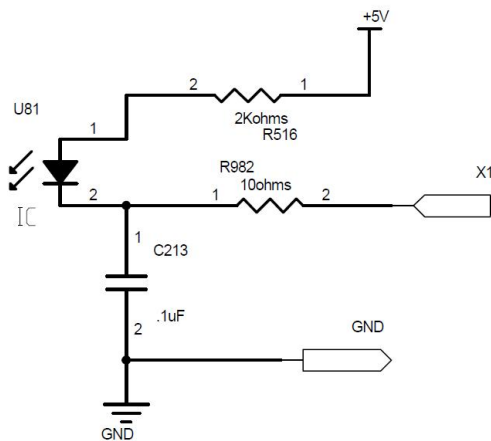


图 11 输入干节点内部原理图

输入干节点已内置电源，外部仅需提供开关进行短接即可，开关短接阻抗与线路阻抗之和应小于  $0.1\Omega$ 。

## 5. 散热

### 5.1. 进出风方式

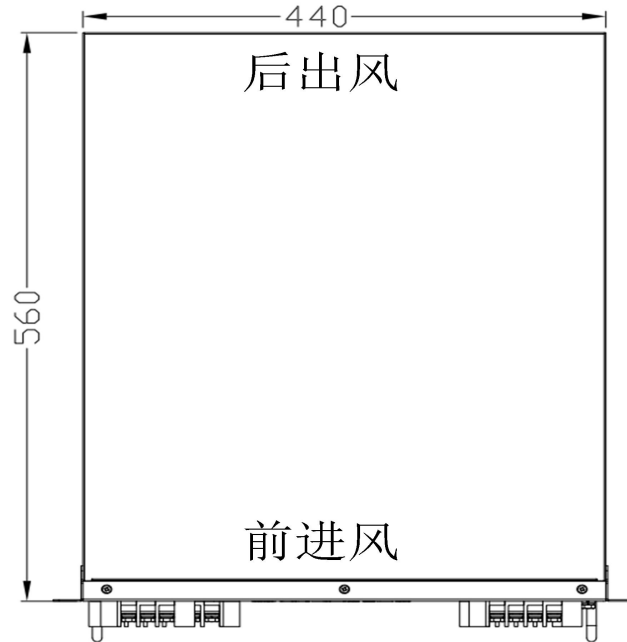


图 12

### 5.2. 散热要求

模块的冷却方式为强制风冷，前面板为进风口，后面板为出风，模块的额定进风量为 350CFM (10m<sup>3</sup>/min)，装在集成系统中时，机柜的进风口要正对模块前面板的进风口，且模块的进风口与柜体的距离需大于110mm；在机柜上也需增加相应的风道和出风口，该风道应正对模块出风口和机柜的出风口，且模块出风口与柜体的距离需大于110mm，从而直接将热风送到机柜外，避免热风在柜内回流。若没有相关的出风口风道，应在柜体出风口处增加排风扇，风扇的风量应为模块进风量要求的2倍。考虑进风口需增加防尘棉，故机柜的进风口面积应大于模块进风口面积的3倍，防尘棉建议采用40PPI密度的聚氨酯网状泡沫棉，且阻燃等级需满足94V0。机柜出风口面积应为模块出风口面积的2倍，同时在出风口建议采用10目防虫钢网。进风参考如图12。

## 6. 应用场景

- **小型工商业：**适用于小型工厂、商业建筑、办公楼等，用于优化能源消耗，实现峰谷电价管理，降低电费支出，同时提供应急备电功能，确保关键设备在电网不稳定时仍能正常运行；

- **小型海岛微电网：**在偏远海岛或无稳定电网覆盖的地区，SP30HBG2 可以与太阳能光伏板、风力发电机等可再生能源结合，构建独立的微电网，提供稳定的电力供应；
- **农场和农业设施：**在农业领域，该逆变器可以与太阳能和储能系统结合，为灌溉、温室控制、自动化设备等提供电力，同时支持油机混动模式，确保在能源不足时仍能维持运营；
- **别墅和住宅：**为高端住宅提供能源解决方案，实现太阳能发电与储能的结合，提高能源自给自足率，同时提供家庭应急电源，确保在电网故障时家庭用电不受影响；
- **临时用电和施工场地：**在建筑工地、户外活动、临时设施等场景中，SP30HBG2 可以作为移动电源使用，提供必要的电力支持，同时支持油机混动，确保电力供应的连续性；
- **偏远地区和紧急救援：**在偏远地区或紧急救援场景中，SP30HBG2 重量轻、集成度高、allinone 可以快速部署，提供稳定的电力供应，支持通信设备、医疗设备等关键设施的运行；
- **电池梯次利用：**参与国家或地区的能源优化项目，如风光柴储海岛示范项目，展示 SP30HBG2 在实际应用中的性能和效益。

## 6.1. 小型工商业储能

主要应用场景：家庭、别墅、超市、农场、野外施工等场景。

主要功能：光伏自发自用、应急备电等。

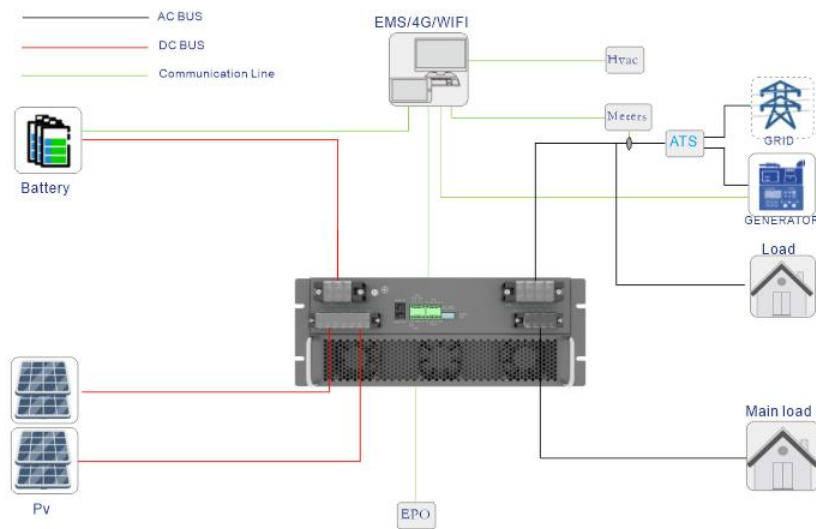


图 13

## 6.2. 离网型微电网解决方案

主要应用场景：电力不稳定地区、别墅、农场、海岛、采油、等无电区。

主要功能：自发自用、应急备电、油机管理、风机管理等。

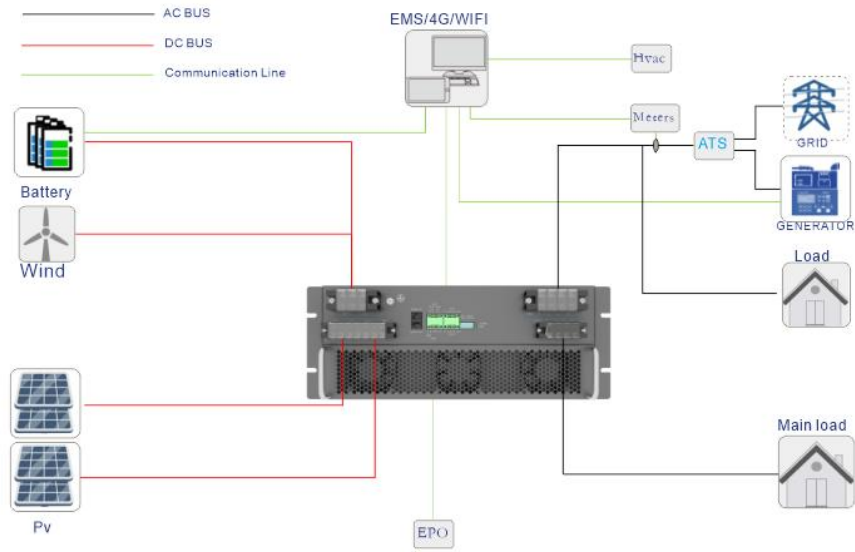


图 14

### 6.3. 三相不平衡及低电压治理

主要应用场景：由于新能源接入或负荷波动、线路阻抗等原因导致的末端电网电压高压、低压、不平衡等。

主要功能：三相独立并网独立控制，实现能量平衡，最大补偿 150%。

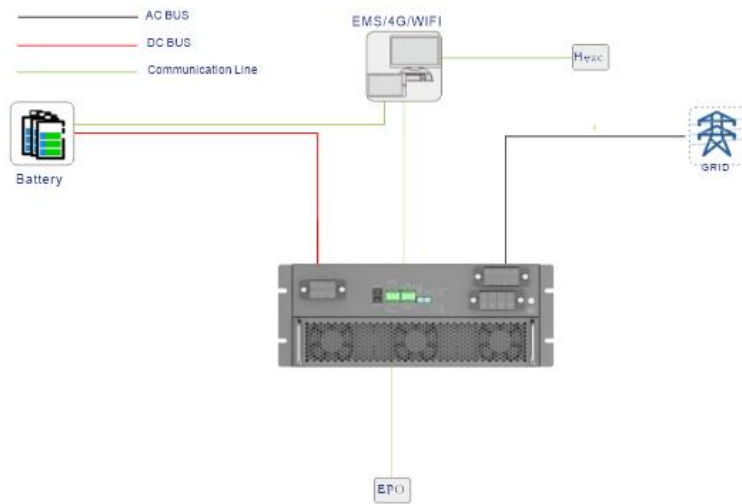


图 15

## 6.4. 储能+应急备电

主要应用场景：EPS 替代，移动电源、电池梯次利用、钠离子电池、燃料电池等。  
主要功能：支持单相充电功能、电池功率满载范围宽，最大电流 100A。

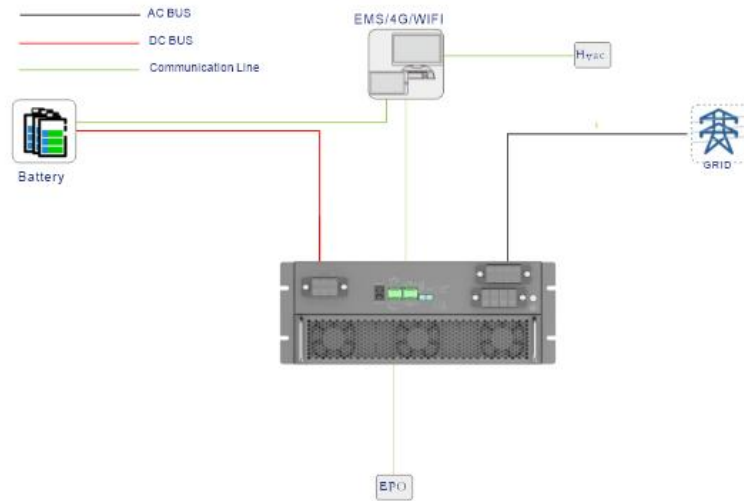


图 16

## 6.5. 储能+应急备电

主要功能：支持多台并机、支持无变压器输出，支持变压器启动。

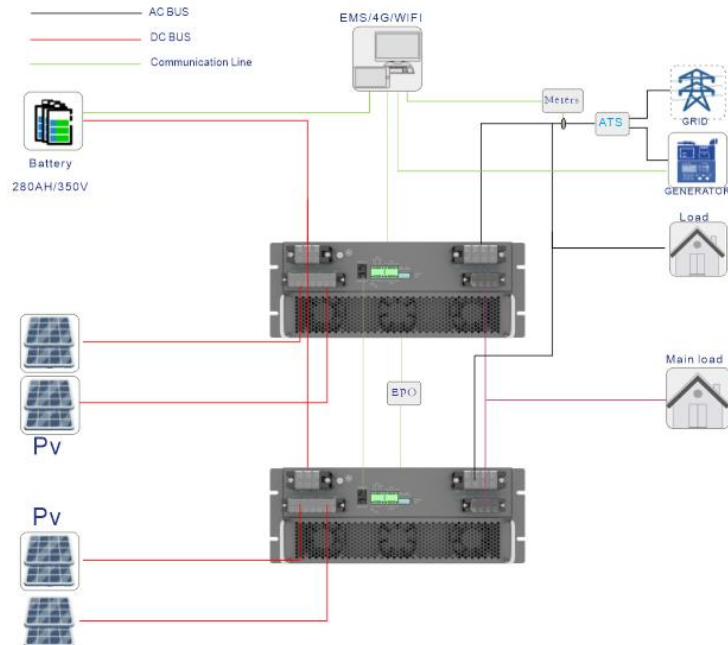


图 17

## 7. 外部EMS调度功能（选配）

### 7.1. 微电网 EMS 介绍

可选配配套的EMS系统，版本为光储柴版本微电网EMS。微电网EMS是确保微电网高效、可靠和经济运行的关键组成部分，负责调度和管理分布式发电资源、储能设备、负载和可能的并网、离网、防逆流操作，确保系统稳定和经济运行。



图 18

### 7.2. EMS 功能

- **监控与数据采集：**实时监控微电网中的能源流动，包括发电、储能、光伏和 负载情况。收集并记录关键参数，如电压、电流、功率、频率等，系统诊断， 云平台对接等
- **控制与优化：**根据能源需求和供应情况，优化微电网的运行。
- **保护与安全：**确保微电网的安全运行，包括过载保护、短路保护、设备故障检测和响应措施。
- **能源管理：**管理微电网中的能源分配，确保能源的有效利用，减少浪费，并可能包括需求响应和峰谷削平策略。
- **经济调度：**基于电价变化和能源成本，进行经济调度以最小化整体运行成本。
- **用户交互：**提供用户界面，允许用户查看能源使用情况、设定运行模式，运行参数。
- **并网与孤岛运行：**管理微电网与主电网的并网和断开操作。
- **远程OTA：**可远程诊断EMS、逆变器故障，远程对软件进行升级

### 7.3. EMS 工作模式

#### (1) 自发自用：

适用于电价高，上网 FIT 补贴低或无 FIT 补贴的地区。

将光伏多余的发电量存储在电池中，在光伏发电不足或夜间无光伏发电时，电池放电供负载用电，提高光伏系统的自发自用率和家庭能源自给自足率，节省电费支出。

例如：（1）当 PV 光照充足时，PV 输出功率 35kW，负载消耗 10kW，电池充电 25kW。

（2）当 PV 光照变弱时，PV 输出功率 10kW，负载消耗 20kW，电池给负载放电 10kW。

#### (2) 经济模式：

适用于用电峰谷价差较大的场景。

该模式通过手动设置充放电时间段，如夜间低电价时段设置为充电时间段，系统在该时段以最大充电功率给电池充电，需要在“储能控制”中使能“电网充电”功能，高电价时段设为放电时间段，电池只有在放电时间段才能放电，节约用电成本。

#### (3) 优先上网：

适用于全额上网模式的并网场景。

光伏发电最大化上网，白天光伏发电超过逆变器的最大输出能力时，通过给电池充电存储能量；当光伏发电小于逆变器最大输出能力时，电池放电，确保逆变器最大化输出能量到电网。

### 7.4. 其它 EMS 参数信息

详见 EMS 规格书