

# SP30-25-15HBG2、SP30-25-15HBPS

## 混合储能变流器

### 用户手册



版本：V1.3

发布日期：2024年12月26日

## 目录

1 手册说明 .....	1
1.1 适用产品 .....	1
1.2 适用人员 .....	1
1.3 符号定义 .....	1
2 安全事项 .....	1
2.1 通用说明 .....	2
2.2 光伏组串安全 .....	2
2.3 混合变流器安全 .....	2
2.4 电池安全 .....	3
2.5 人员要求 .....	3
2.6 操作安全 .....	4
3 产品介绍 .....	4
3.1 产品特性 .....	4
3.1.1 产品定位 .....	4
3.1.2 产品优势 .....	4
3.1.3 规格参数 .....	5
3.1.4 产品工作特性曲线 .....	8
3.2 产品经典应用 .....	10
3.2.1 小工商业储能 .....	11
3.2.2 离网型微电网解决方案 .....	11
3.2.3 三相不平衡及低电压治理 .....	12
3.2.4 储能+应急备电 .....	12
3.2.5 多台并机方案 .....	13
3.3 型号规则说明 .....	13
3.4 产品电路简介 .....	14
3.4.1 功率电路简介 .....	14
3.4.2 工作模式介绍 .....	14
3.5 产品结构 .....	16

3.5.1 产品外观 .....	16
3.5.2 产品外观 .....	17
4 运输与、储存及安装 .....	18
4.1 运输和储存 .....	18
4.2 开箱及检查 .....	19
4.3 搬运及安装 .....	19
4.3.1 安装和搬运注意事项 .....	19
4.3.2 安装工具 .....	20
4.3.3 安装环境 .....	20
4.3.4 风道要求 .....	21
5 线缆连接说明 .....	23
5.1 端口定义 .....	23
5.2 电缆接线工具 .....	26
5.3 直流侧接线 .....	26
5.4 交流侧接线 .....	27
5.5 接线示意图 .....	28
5.5.1 一簇一管理单机连接图 .....	28
5.5.2 一簇一管理多机并联（离网） .....	29
5.5.3 一簇一管理多机并联（并离网切换） .....	30
5.5.4 单电池包多机并联连接示意图（离网） .....	32
5.5.5 单电池包多机并联连接示意图（并离网切换） .....	33
6 上下电操作及故障诊断 .....	36
6.1 上下电操作 .....	36
6.1.1 初次上电及维护后上电步骤 .....	36
6.1.2 维护前下电步骤 .....	41
6.1.3 上位机控制开机 .....	43
6.1.4 客户 EMS 控制运行及开关机 .....	44
6.1.5 自带 SAEMS100/SAEMS200 控制运行及开关机 .....	44
6.2 故障诊断及解决 .....	44
6.2.1 模块告警或故障及解决方案 .....	44

6.2.2 电池故障及解决方案 .....	45
6.2.3 电网故障及解决方案 .....	46
6.2.4 模块系统故障及解决方案 .....	46
7 上位机安装及使用 .....	48
7.1 上位机安装及卸载 .....	48
7.2 上位机使用 .....	49
7.3 上位机升级功能 .....	51
7.3.1 ARM 本机升级 .....	51
7.3.2 DSP 本机升级 .....	52
7.4 历史记录与故障页面 .....	52
7.4.1 历史记录 .....	52
7.4.2 故障数据 .....	53

## 1 手册说明

本文档主要介绍了混合变流器的产品信息、安装接线、配置调测、故障排查及维护内容。请在安装、使用本产品之前，认真阅读本手册，了解产品安全信息并熟悉产品的功能和特点。文档可能会不定期更新，请从官网获取最新版本资料及产品更多信息。

### 1.1 适用产品

本文档适用于以下型号的变流器：

SP30HBG2、SP25HBG2、SP15HBG2、SP30HBPS、SP25HBPS、SP15HBPS

### 1.2 适用人员

仅适用于熟悉当地法规标准和电气系统、经过专业培训、熟知本产品相关知识的专业人员。

### 1.3 符号定义

为更好地使用本手册，手册中使用了如下符号突出强调相关重要信息，请认真阅读符号及说明。

 危险
● 表示有高度潜在危险，如果未能避免将会导致人员死亡或严重伤害的情况。
 警告
● 表示有中度潜在危险，如果未能避免可能导致人员死亡或严重伤害的情况。
 小心
● 表示有低度潜在危险，如果未能避免将可能导致人员中度或轻度伤害的情况。
注意
● 对内容的强调和补充，也可能提供了产品优化使用的技巧或窍门，能帮助您解决某个问题或节省您的时间。

## 2 安全事项

本文档中包含的安全注意事项信息在操作变流器时请务必始终遵守。

注意
● 本文档所涉及的变流器已严格按照安全法规设计且测试合格，但作为电气设备，对变流器进行任何操作前需遵守相关安全说明，如有操作不当可能将导致严重伤害或财产损失。

## 2.1 通用说明

### 注意

- 因变流器版本升级或其他原因，文档内容会不定期进行更新，如无特殊约定，文档内容不可取代产品标签中的安全注意事项。文档中的所有描述仅作为使用指导。
- 安装变流器前请认真阅读本文档以了解变流器和注意事项。
- 变流器所有操作必须由专业、合格的电气技术人员进行，技术人员需熟知项目所在地相关标准及安全规范。
- 未按照本文档或对应用户手册要求安装、使用、配置变流器造成的变流器损坏或人员伤害，不在变流器厂商责任范围之内。

## 2.2 光伏组串安全

### 警告

- 确保组件边框和支架系统接地良好。
- 光伏输入线缆连接完成后请确保线缆连接紧固、无松动。
- 使用万用表测量光伏输入线缆正、负极，确保光伏输入线缆连接极性正确且电压在允许范围内。
- 请勿将同一路光伏组串连接至多台混合变流器，否则可能导致混合变流器损坏。


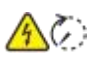






## 2.3 混合变流器安全

### 警告

- 确保并网接入点的电压和频率符合变流器并网规格。
- 混合变流器交流侧推荐增加断路器或保险丝等保护装置，保护装置规格需混合大于变流器交流输出额定电流的 1.5 倍。
- 混合变流器的保护地线须连接牢固，确保零线与地线之间的阻抗小于  $10\Omega$ 。
- 交流输出线推荐使用铜芯线缆，如需使用铝线，请使用铜铝过渡端子与变流器连接。
- 当混合变流器单次触发过载保护时，变流器可自动重启。

### 危险

- 变流器安装时，请避免变流器的连接器承受重量，否则将导致连接器损坏。
- 变流器安装后，变流器上的标签、警示标志必须清晰可见，禁止遮挡、涂改、损坏。
- 变流器上的标识如下：

	高电压危险。变流器运行时存在高压,对变流器进行操作时,请确保变流器已断电。		延时放电。变流器下电后,请等待 15 分钟至变流器完全放电。
	操作变流器前,请仔细阅读变流器相关说明书。		变流器运行后存在潜在危险。操作时,请做好防护。
	变流器表面存在高温,变流器运行时禁止触摸,否则可能导致烫伤。		保护接地线连接点。
	CE 标志		变流器不可当做生活垃圾处理,请根据当地的法律法规处理变流器,或者寄回变流器厂商。

## 2.4 电池安全

### 警告

- 安装电池包前请认真阅读电池包用户手册以了解产品和注意事项,请严格按照电池包用户手册中的要求进行操作。
- 若电池包已完全放电,请严格按照电池包用户手册的要求对电池包进行充电。
- 电池包输出能力会受到一些环境因素的影响,如:温度、湿度、天气状况等,可能会导致电池包输出能力受到限制,从而限制变流器的带载能力。
- 如果电池包无法启动,请尽快联系售后,否则可能导致电池包永久损坏。
- 使用万用表测量电池包输出线缆的正、负极,确保电池包输出线缆的正负极与变流器的电池输入接口的正负极正确连接;且电池包输出电压在变流器的电池输入电压允许范围内。

## 2.5 人员要求

### 注意

- 负责安装或维护混合变流器的工作人员必须经过严格培训,了解各种安全注意事项且掌握混合变流器的正确操作方法。
- 仅允许有作业资格的专业人员或已培训人员对混合变流器进行安装、操作、维护和维修。

## 2.6 操作安全

对变流器进行操作时，操作人员需使用绝缘工具且佩戴安全防护用品，以确保操作人员的人身安全。

# 3 产品介绍

## 3.1 产品特性

### 3.1.1 产品定位

主要针对中小型储能微电网开发的一款高效、高可靠储能逆变器，支持光伏接入，并网切换装置，支持多台并联运行，支持油机混动运行，支持并网快速切换工作。适用于备用电源、负荷平滑、削峰填谷、小型海岛微电网、农场、别墅、电池梯次利用等多种场景，满足不同用户的需求。

### 3.1.2 产品优势

#### **高效、高可靠：**

- (1) 低功耗：待机功耗低 $\leq 15W$ ，空载运行损耗小于 160W（离网）；
- (2) 高效率：最高转化效率 97.8%；
- (3) 高防护：核心单元具备 IP5X 的防护等级，能在恶劣环境下稳定工作，如沙尘、高盐雾等；
- (4) 风道隔离设计：采用隔离风道设计，提高了产品的安全性和可靠性；
- (5) 高过载能力：具备短时间 150%的过载能力，增强了系统的适应性和耐用性；
- (6) 无缝切换功能：支持并网无缝切换，确保了电力供应的连续性和稳定性。

#### **功能：**

- (1) 油机混动模式：支持油机混动运行，提供了灵活的能源组合方式，提高了能源利用效率；
- (2) 三相独立并网控制技术：实现了三相独立控制，优化了电力分配，提高了系统的灵活性和效率；
- (3) 无缝切换：并网无缝切换（小于 10ms）；
- (4) 电网适应性：完善的高低电压穿越功能、孤岛保护、黑启动等功能；
- (5) 并机功能：交流侧支持 15 台并联并网运行或离网运行（内置 STS 功能最多支持 3

台并联)，同时直流侧也支持多机并联使用；

- (6) 灵活的应用场景：适用于小型工商业、小型海岛微电网、农场、别墅等多种场景，满足不同用户的特定需求。

#### 便捷性：

- (1) 通信与监控：支持多种通信协议，支持主流的 BMS，便于远程监控和管理；
- (2) 可维护性高：前接线、前维护；
- (3) 故障保护：完善的故障保护和故障记录功能；
- (4) 高效能源管理：内置 EMS（能量管理系统），支持多台设备并联运行，提高了能源管理的智能化水平、自发自用、经济模式、并网优先等；
- (5) 宽电压范围：适用于多种电池配置的电压输入，适应性强，能够满足不同容量需求的能源需求。电池适配性更好，性价比更高，低至 200V，例如 30kW/20-70kWh(100AH)、30kW/(60-215)kWh(280AH)。

### 3.1.3 规格参数

#### (1) 产品参数

参数	SP30HBG2	SP25HBG2	SP15HBG2
电池参数			
电池电压范围	200V-850V		
支持电池类型	锂电池、铅酸电池等		
额定电池电压范围	320V-820V	320V-820V	200V-820V
最大电池电流	100A	80A	80A
PV参数			
最大功率	19.2kW+19.2kW	15kW+15kW	15kW+15kW
最高PV电压	850V		
额定PV电压	600V		
PV启动电压	250V		
MPPT电压范围	200V-800V		
过电压等级	II级		
最大反馈电流	0A		
最大PV电流	32A+32A	25A+25A	25A+25A
最大短路电流	35A+35A		
交流侧（并网）			
额定功率	30kVA	25kVA	15kVA

额定电流	43.5A	36.2A	22A
额定电网电压	400V/230V		
电网电压范围	-20%~15%		
启动冲击电流	8.5A		
电网频率范围	50Hz(47Hz~52Hz)或60Hz(57Hz~62Hz)		
电流谐波	<3%		
功率因数	-1~1		
过电压等级	II级		
保护等级	I级		
交流侧（离网）			
额定输出功率	30kVA	25kVA	15kVA
最大输出功率	33kVA	27.5kVA	16.5kVA
额定输出电流	43.5A	36.2A	22A
最大输出电流	48A	40A	24.2A
额定电压	400V/230V		
输出电压谐波	<3%(阻性负载)		
不平衡度	100%		
频率范围	50/60Hz		
最大故障电流	472A/20ms		
交流最大保护电流	48A	39.8A	24.2A
输出过载(电流)	$I_c * 1.1 < I_{load} \leq I_c * 1.25$		100s
$I_c$ : 额定输出电流	$I_c * 1.25 < I_{load}$		300ms
系统参数			
通讯口	EMS: RS485 电池: CAN或RS485		
DIDO	DI: 2路; DO: 2路		
最大效率	97.8%		
安装方式	插框（安装于机柜内部）		
损耗	待机<15W, 空载功率<160W		
重量	≤35kg		
尺寸	W*L*H: 440*560*183mm		
防护	IP20		
温度范围	-30--60℃(大于45℃降额使用)		
湿度范围	5-95%		
冷却方式	智能风扇调速风冷		

污染等级	II级
海拔	4000m（2000m以上降额使用）
认证	CE, IEC62019, IEC62477, IEC61000, EN50549-1, AS4777.2
电网支持	LVRT、HVRT、VSG

参数	SP30HBPS	SP25HBPS	SP15HBPS
电池参数			
电池电压范围	200V-850V		
支持电池类型	锂电池、铅酸电池等		
额定电池电压范围	320V-820V	320V-820V	200V-820V
最大电池电流	100A	80A	80A
交流侧（并网）			
额定功率	30kVA	25kVA	15kVA
额定电流	43.5A	36.2A	22A
额定电网电压	400V/230V		
电网电压范围	-20%~15%		
启动冲击电流	8.5A		
电网频率范围	50Hz(47Hz~52Hz)或60Hz(57Hz~62Hz)		
电流谐波	<3%		
功率因数	-1~1		
过电压等级	II级		
保护等级	I级		
交流侧（离网）			
额定输出功率	30kVA	25kVA	15kVA
最大输出功率	33kVA	27.5kVA	16.5kVA
额定输出电流	43.5A	36.2A	22A
最大输出电流	48A	40A	24.2A
额定电压	400V/230V		
输出电压谐波	<3%(阻性负载)		
不平衡度	100%		
频率范围	50/60Hz		
最大故障电流	472A/20ms		
交流最大保护电流	48A	39.8A	24.2A
输出过载(电流)	$I_e * 1.1 < I_{load} \leq I_e * 1.25$		100s
$I_e$ : 额定输出电流	$I_e * 1.25 < I_{load}$		300ms

系统参数	
通讯口	EMS: RS485 电池: CAN或RS485
DIDO	DI: 2路; DO: 2路
最大效率	97.8%
安装方式	插框
损耗	待机<15W, 空载功率<160W
重量	≤35kg
尺寸	W*L*H: 440*560*183mm
防护	IP20
温度范围	-30--60°C(大于45°C降额使用)
湿度范围	5-95%
冷却方式	智能风扇调速风冷
污染等级	II级
海拔	4000m (2000m以上降额使用)
认证	CE, IEC62019, IEC62477, IEC61000, EN50549-1, AS4777.2
电网支持	LVRT、HVRT、VSG

### 3.1.4 产品工作特性曲线

#### (2) 功率曲线

功率曲线如图 1 所示:

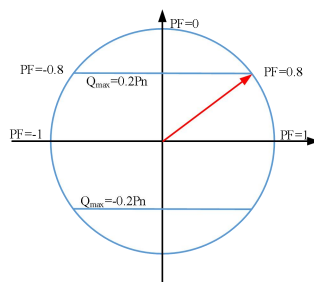


图 1 功率曲线

#### (3) 电池电压降额曲线

电池电压与电池放电功率之间的关系如图 2 所示

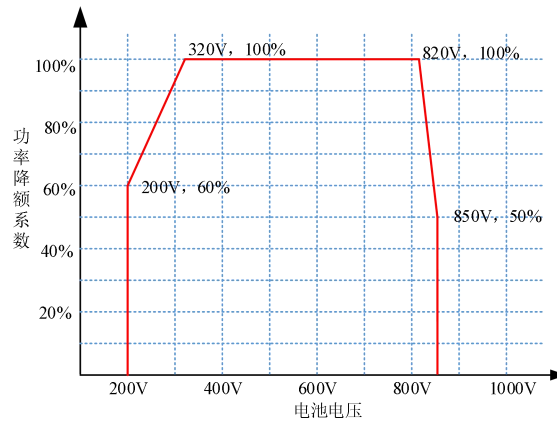


图 2 电池电压与放电功率关系

电池电压与电池充电功率之间的关系如图 3 所示

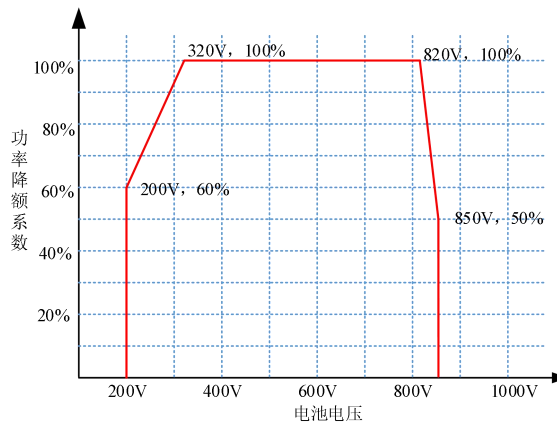


图 3 电池电压与 AC 充电功率关系

#### (4) 电网电压降额曲线

AC 充放电功率与电网电压之间的关系如图 4 所示

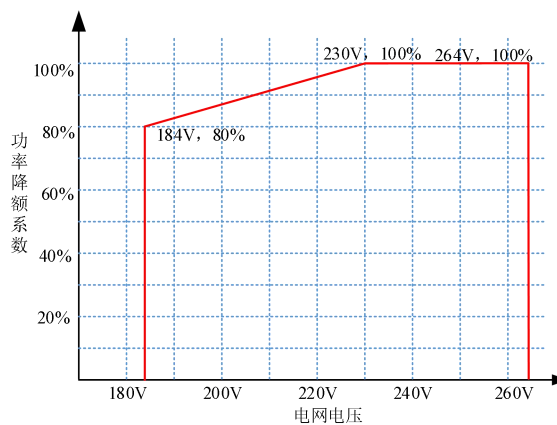


图 4 AC 充放电功率与电网电压关系

#### (5) 工作环境温度降额曲线

AC 充放电功率与环境温度之间的关系如图 5 所示

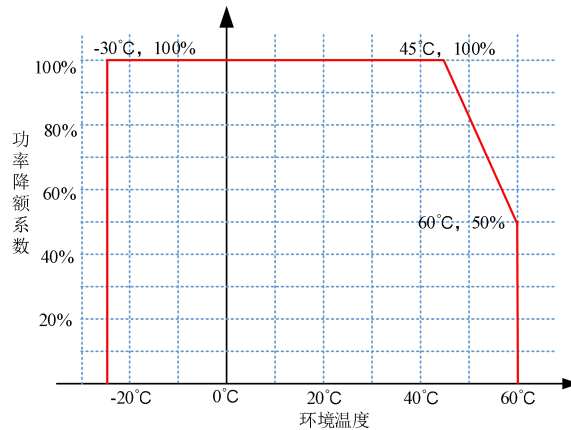


图 5 AC 充放电功率与环境温度关系

### 3.2 产品经典应用

经典应用如下所示：

- (1) **小型工商业：**适用于小型工厂、商业建筑、办公楼等，用于优化能源消耗，实现峰谷电价管理，降低电费支出，同时提供应急备电功能，确保关键设备在电网不稳定时仍能正常运行；
- (2) **小型海岛微电网：**在偏远海岛或无稳定电网覆盖的地区，SP30HBG2 可以与太阳能光伏板、风力发电机等可再生能源结合，构建独立的微电网，提供稳定的电力供应；
- (3) **农场和农业设施：**在农业领域，该逆变器可以与太阳能和储能系统结合，为灌溉、温室控制、自动化设备等提供电力，同时支持油机混动模式，确保在能源不足时仍能维持运营；
- (4) **别墅和住宅：**为高端住宅提供能源解决方案，实现太阳能发电与储能的结合，提高能源自给自足率，同时提供家庭应急电源，确保在电网故障时家庭用电不受影响；
- (5) **临时用电和施工场地：**在建筑工地、户外活动、临时设施等场景中，SP30HBG2 可以作为移动电源使用，提供必要的电力支持，同时支持油机混动，确保电力供应的连续性；
- (6) **偏远地区和紧急救援：**在偏远地区或紧急救援场景中，SP30HBG2 重量轻、集成度高、allinone 可以快速部署，提供稳定的电力供应，支持通信设备、医疗设备等关

键设施的运行；

- (7) **电池梯次利用**：参与国家或地区的能源优化项目，如风光柴储海岛示范项目，展示 SP30HBG2 在实际应用中的性能和效益。

### 3.2.1 小工商业储能

主要应用场景：家庭、别墅、超市、农场、野外施工等场景。

主要功能：光伏自发自用、应急备电等。

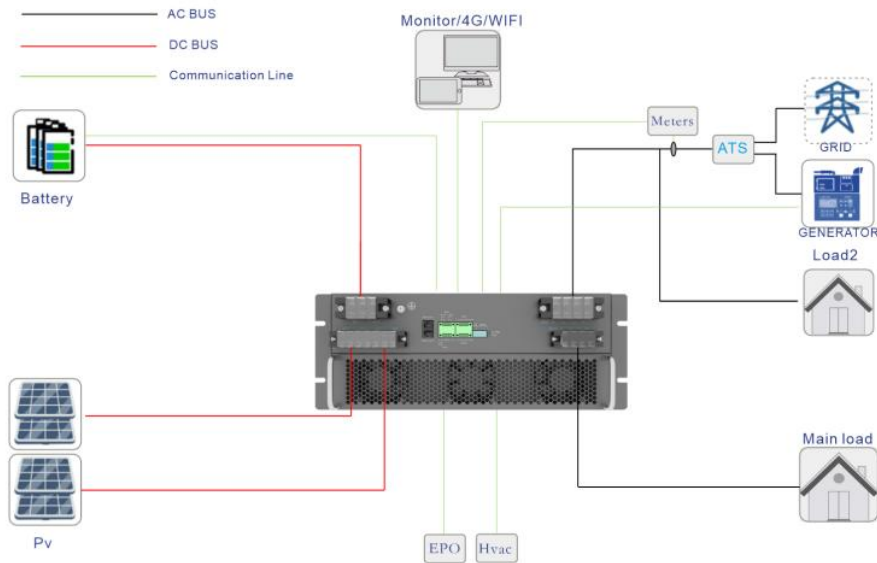


图 6

### 3.2.2 离网型微电网解决方案

主要应用场景：电力不稳定地区、别墅、农场、海岛、采油、等无电区。

主要功能：自发自用、应急备电、油机管理、风机管理等。

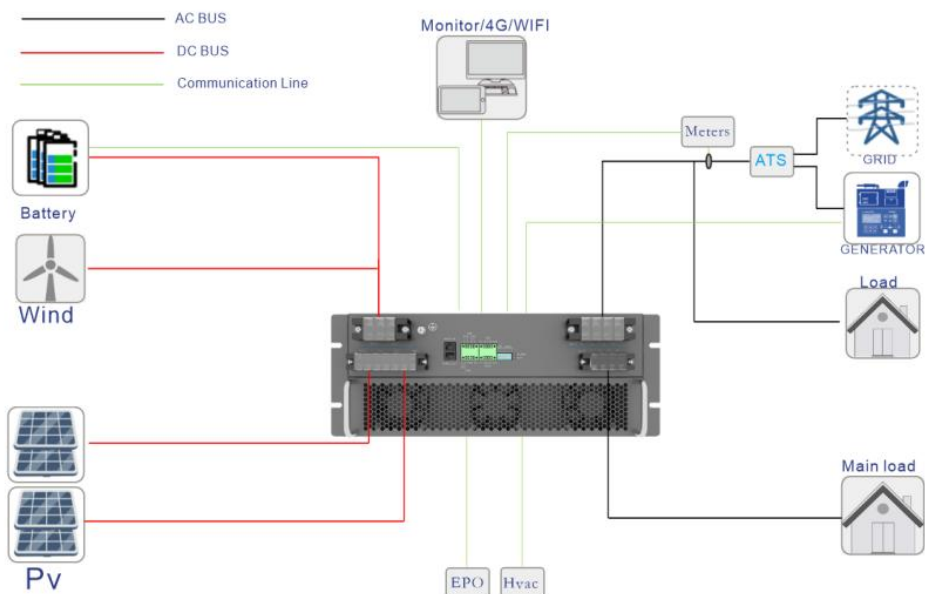


图 7

### 3.2.3 三相不平衡及低电压治理

主要应用场景：由于新能源接入或负荷波动、线路阻抗等原因导致的末端电网电压高压、低压、不平衡等。

主要功能：三相独立并网独立控制，实现能量平衡，最大补偿 150%。

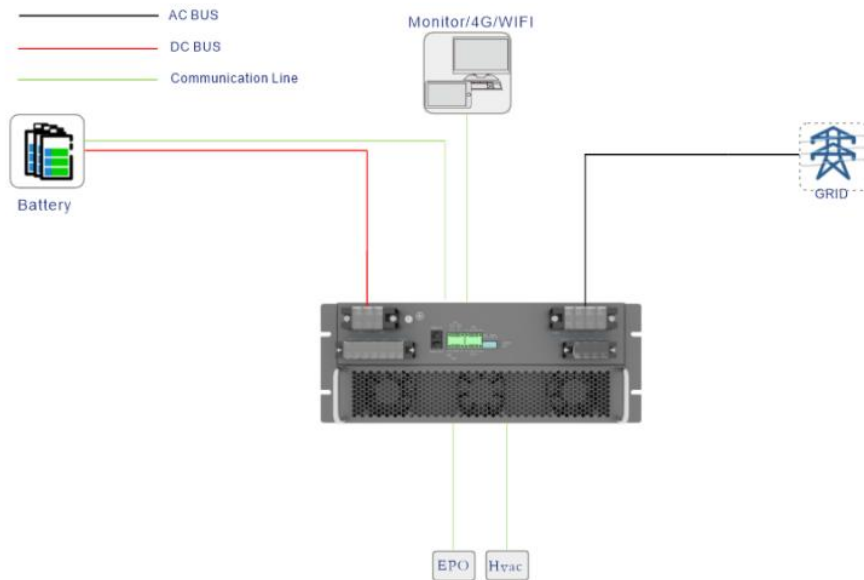


图 8

### 3.2.4 储能+应急备电

主要应用场景：EPS 替代，移动电源、电池梯次利用、钠离子电池、燃料电池等。

主要功能：支持单相充电功能、电池功率满载范围宽（320V-820V），最大电流 100A。

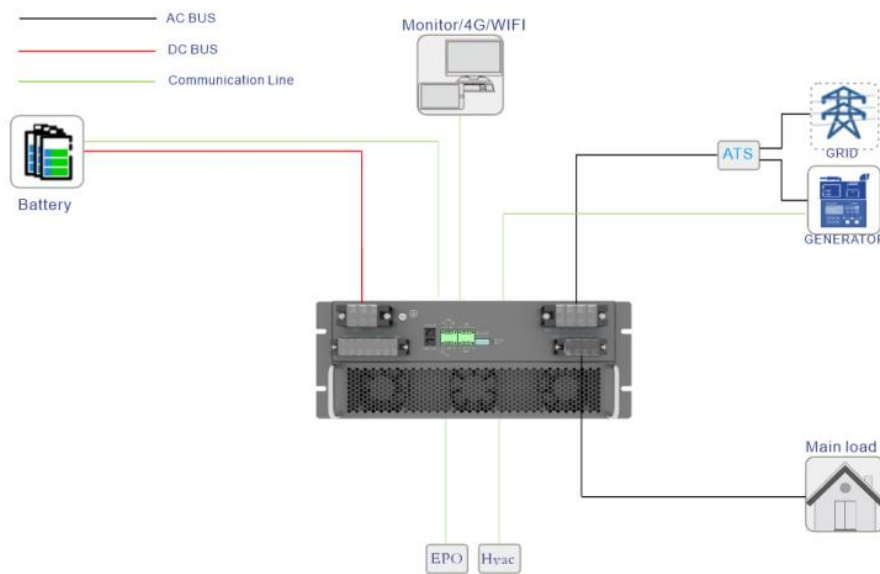


图 9

### 3.2.5 多台并机方案

主要功能：支持多台并机、支持无变压器输出，支持变压器启动。

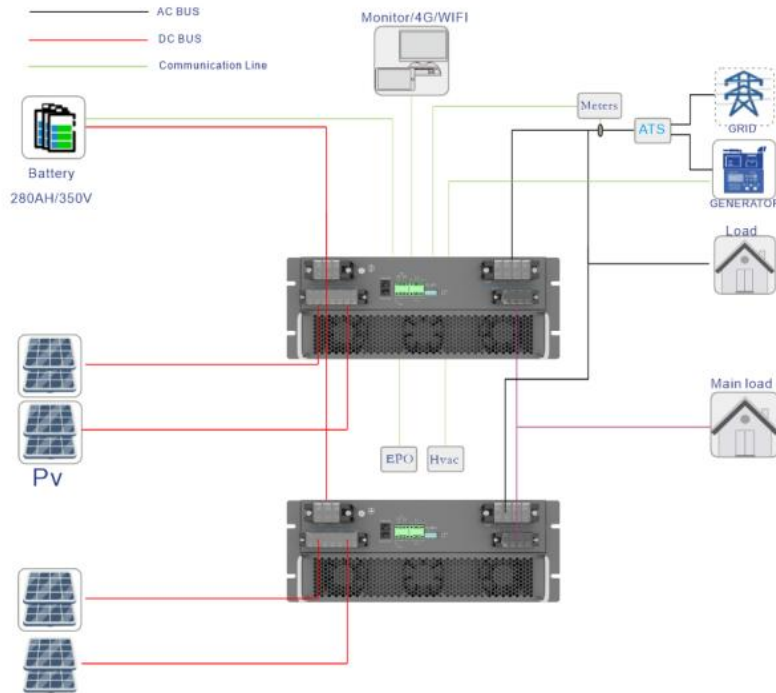


图 10

### 3.3 型号规则说明

本文档适用于 SP\*\*HB\*\*系列变流器的型号说明

序号	代码	含义
1	公司名称	SP: 中腾微网
2	交流额定功率	30: 交流额定输出功率 30kW 25: 交流额定输出功率 25kW 15: 交流额定输出功率 15kW
3	直流电压等级	H: 直流侧输入电压在 200~1000V 内
4	防护等级	B: 插框
5	模块分类	G2: 混合储能变流器 PS: 储能变流器 DC: 直流变流器 PV: 直流 MPPT IV: 逆变器

## 3.4 产品电路简介

### 3.4.1 功率电路简介

功率电路示意图如图 11 所示，变流器内部已包含母线电容软启动电路，故 BMS 可无需相应的母线电容软启电路。

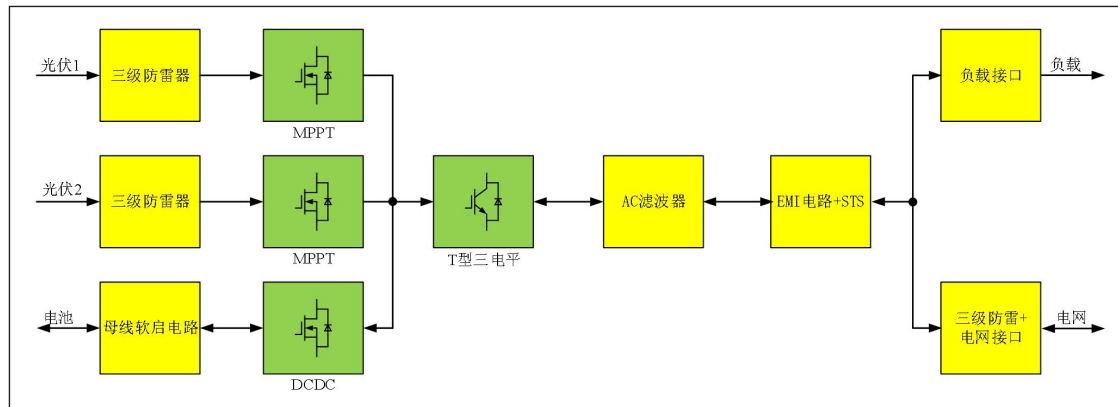


图 11 功率电路示意图

### 3.4.2 工作模式介绍

变流器一共有三种基本的工作模式，即自发自用、经济模式和优先上网，该三种模式需选配额外的 SAEMS100 控制器，如有需求，请联系本司相关的销售人员。

#### (1) 自发自用

该模式适用于电价相对较高且电能回馈电网的补贴低或没有电能回馈电网的补贴低的地区。该模式的控制逻辑主要是将光伏多余的发电量存储在电池中，在光伏发电不足或夜间无光伏发电时，电池放电供负载用电，提高光伏系统的合理利用率和家庭能源自给自足率，减少家庭对电网能量的使用量，从而节省家庭电费支出。

例如：a)当 PV 光照充足时，例如 PV 输出功率 35kW，此时负载的功率为 10kW，光伏剩余的 25kW 就会给电池充电，而不会将能量回馈到电网上；b)当 PV 光照变弱时，例如 PV 输出功率只有 10kW，此时负载的功率为 20kW，光伏功率不足的 10kW 则需由电池补足，从而满足负荷所需的能量，且不消耗电网的能量。

#### (2) 经济模式

该模式适用于用电峰谷电价差较大的场景，实现峰谷套利，如在用电价相对较低的时段，将变流器设置为充电状态；在售电价相对较高的时段，将变流器设置为并网放电状态。该模式是通过手动设置变流器的充放电时间段，达到在不同时间段，变流器的工作状态自动切换。

#### (3) 优先上网

该模式适用于全额上网的并网场景，将光伏发电最大化上网，如光伏发电超过变流器交流侧的额定输出能力时，变流器将超过的部分过给电池充电；当光伏发电小于变流器交流侧的额定输出能力时，不足的部分由电池补足，确保变流器最大化输出能量到电网。

例如：a)当 PV 光照充足时，例如 PV 输出功率 35kW，此时回馈电网的功率为 30kW，光伏剩余的 5kW 就会给电池充电。b)当 PV 光照变弱时，例如 PV 输出功率只有 10kW，此时回馈电网的功率为 30kW，光伏功率不足的 20kW 则需由电池补足，从而满足电能回馈电网的功率最大化。

### 3.5 产品结构

#### 3.5.1 产品外观

##### (1) SP30-25-15HBG2产品外观



图 12

##### (2) SP30-25-15HBPS产品外观

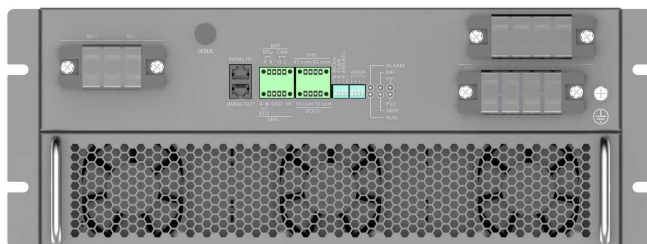




图 13

### 3.5.2 产品外观

#### (1) SP30-25-15HBG2/SP30-25-15HBPS产品尺寸

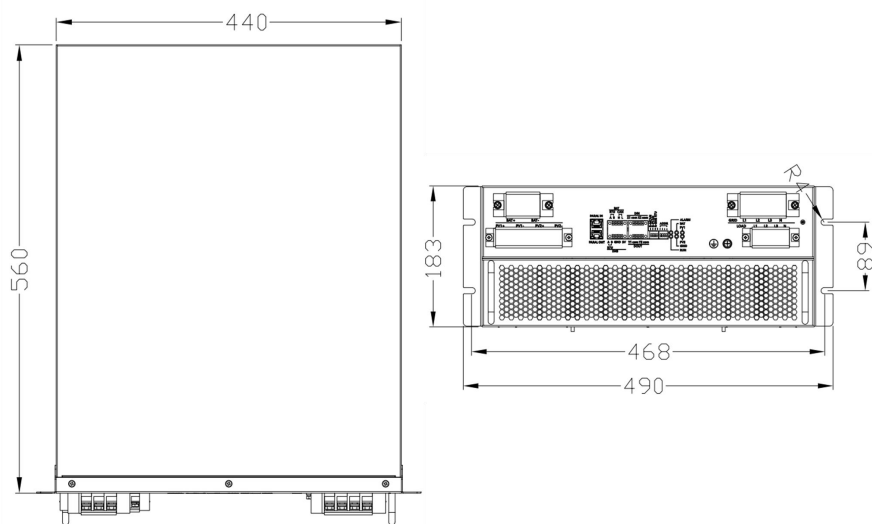


图 3





## 4 运输与、储存及安装

### 4.1 运输和储存

运输和存储变流器模块时请注意包装箱上的标识，运输和存储过程应满足如下要求：

⚠️ 小心	
<ul style="list-style-type: none"> <li>● 确保在储存和运输过程中，请勿拆除变流器的外包装；</li> <li>● 确保持存环境无腐蚀性气体和有毒气体；</li> <li>● 确保持存温度保持在-45℃~70℃之间，相对湿度保持在 5%RH~95%RH 之间；</li> <li>● 确保持存时最多码堆 4 层，且确保堆码无倾倒风险；</li> <li>● 存储期间需定期检查，如发现虫蛀鼠咬，需及时更换包装材料；</li> <li>● 确保运输工具和存储仓库符合消防要求；</li> <li>● 若存储时间超过半年，变流器需经过专业人员检查和测试才能投入使；</li> <li>● 避免下雨或者恶劣天气条件下对变流器进行运输，如无法避免，请务必采取必要的防护措施；</li> <li>● 若需长时间储存，须保证在购买之日起，每年通一次电，且每次通电时间不少于 6 小时。</li> </ul>	

包装标识图示说明如下表所示

图标	说明
	重心标识，指示储能变流器重心所在处。
	起吊标识，指示吊运储能变流器时链条或绳索位置。
	向上标识，指示搬运和放置储能变流器时放置方式，严禁倒置、横放或倾斜。
	轻放标识，运输和放置过程中应避免剧烈摩擦或碰撞。



怕湿标识，运输和存储过程中应避免储能变流器遭受雨淋或受潮。

## 4.2 开箱及检查

变流器开箱时，需进行以下检查：

### 警告

- 开箱前检查变流器外包装是否有破损，如有破损，请及时联系相关人员进行确认及更换；
- 将变流器放置水平地面且正面向上，拆掉外包装的密封胶带；
- 拿出发货附件，并确认附件是否存在漏发或误发的情况，若存在漏发或误发的情况，请及时联系相关人员进行确认及补发相关附件；
- 将填充缓冲棉拿出，再需由两人或两人以上相互协助取出变流器模块，预防取出变流器模块时，变流器跌落导致生命和财产安全受到威胁；
- 检查变流器模块塑料薄膜包装袋是否出现破损，如出现破损情况，请及时联系相关人员进行确认及更换；
- 将模块的塑料薄膜拆除，检查模块外观是否存在较为明显的划痕或瑕疵，若存在较为明显的划痕或瑕疵，请及时联系相关人员进行确认及更换；
- 检查变流器模块铭牌参数是否与订购合同相符，如型号、额定功率、电压范围等关键参数，若变流器模块铭牌参数与订购合同不相符时，请及时联系相关人员进行确认及更换；
- 根据当地的法律法规，合理处置变流器相关的包装材料。

## 4.3 搬运及安装

### 4.3.1 安装和搬运注意事项

变流器的运输、储存或安装时，须满足所在国家和地区的法律法规和相关标准要求。安装前，需将混合变流器搬运至安装地点，搬运过程中为避免人员伤害或设备损伤，请注意以下事项：

**警告**

- 请按照混合交流器的重量，配备对应的人员，以免因其重量超出人体可搬运的范围导致人员受伤。
- 安装或搬运混合交流器时，请佩戴安全手套，以免受伤。
- 请确保变流器在搬运过程中保持平衡，避免跌落。

### 4.3.2 安装工具

工具		
叉车	扭矩扳手	螺丝刀
 <p>短距离搬运设备时，需用叉车进行搬运，避免搬运时跌落，导致人员受伤或设备损坏。</p>	 <p>连接功率电线时，需使用扭矩扳手按照相关扭力大小进行固定，防止扭力过小导致功率线缆与端子连接不牢靠或扭力过大导致端子损坏。</p>	 <p>十字螺丝刀 M6 螺钉，用于模块在机柜的固定</p>

### 4.3.3 安装环境

变流器的安装环境需满足一下条件：

**小心**

- 变流器务必安装在带有遮挡物，避免阳光照射的地点；
- 变流器应安装在通风良好的地方，以防因散热不良而影响其工作性能；
- 变流器在运行过程中，机器表面的温度较高，请务必将其安装在不易碰触的位置；
- 变流器务必要远离儿童和特殊人群；
- 变流器的安装区域应远离易燃、易爆物品，且需远离强干扰设备；
- 变流器的安装架或墙体应具有一定的防火性能；
- 变流器应避免安装在对噪音相对敏感的办公区域或居住场所附近。

为保证安装人员的生命安全，在对本产品进行电气安装或维护时，必须有相关的安全防护措施。在进行电气安装时，必须遵循以下规程：

 **危险**

- 必须断开和变流器连接的所有电源，保证变流器处于无电状态。
- 必须在断开的位置上留有警示标志，以防在安装过程中被重新上电。
- 需进行必要的接地和短路连接。
- 带电部件需做必要的处理，用绝缘材料进行隔离，以免对人员造成伤害。
- 必须专业人员才能对变流器进行安装操作，安装过程中严格按照用户手册指导进行。
- 安装人员必须遵守所在国家或地区的相关电气操作规程。
- 安装人员需对供电区域的电压等级了解，判断电压适配度。

变流器对环境的要求如下：

 **小心**

- 此产品为机柜内安装，需要安装在最终系统中使用；
- 安装使用的海拔高度不高于 4000m，若超过 2000m 时需降额使用；
- 变流器工作环境温度在-30℃~+60℃，当环境温度>45℃时，变流器需降额使用；
- 变流器工作环境湿度在 5%RH~95%RH，且无冷凝；
- 变流器工作在高粉尘环境中时，需要根据现场情况增加滤尘装置，但不影响变流器进风量和出风量；

#### 4.3.4 风道要求

变流器模块的冷却方式为强制风冷，前面板为进风口，后面板为出风，变流器模块的额定进风量为 350CFM（10m<sup>3</sup>/min），装在集成系统中时，机柜的进风口要正对模块前面板的进风口，且变流器模块的进风口与柜体的距离需大于 110mm；在机柜上也需增加相应的风道和出风口，该风道应正对模块出风口和机柜的出风口，且变流器模块出风口与柜体的距离需大于 110mm，从而直接将热风送到机柜外，避免热风在柜内回流。若没有相关的出风口风道，应在柜体出风口处增加排风扇，风扇的风量应为模块进风量要求的 2 倍。考虑进风口需增加防尘棉，故机柜的进风口面积应大于变流器模块进风口面积的 3 倍，防尘棉建议采用 40PPI 密度的聚氨酯网状泡沫棉，且阻燃等级需满足 94V0。机柜出风口面积应为变流器模块出风口面积的 2 倍，同时在出风口建议采用 10 目防虫钢网。进风参考如下图。



## 5 线缆连接说明

### 5.1 端口定义

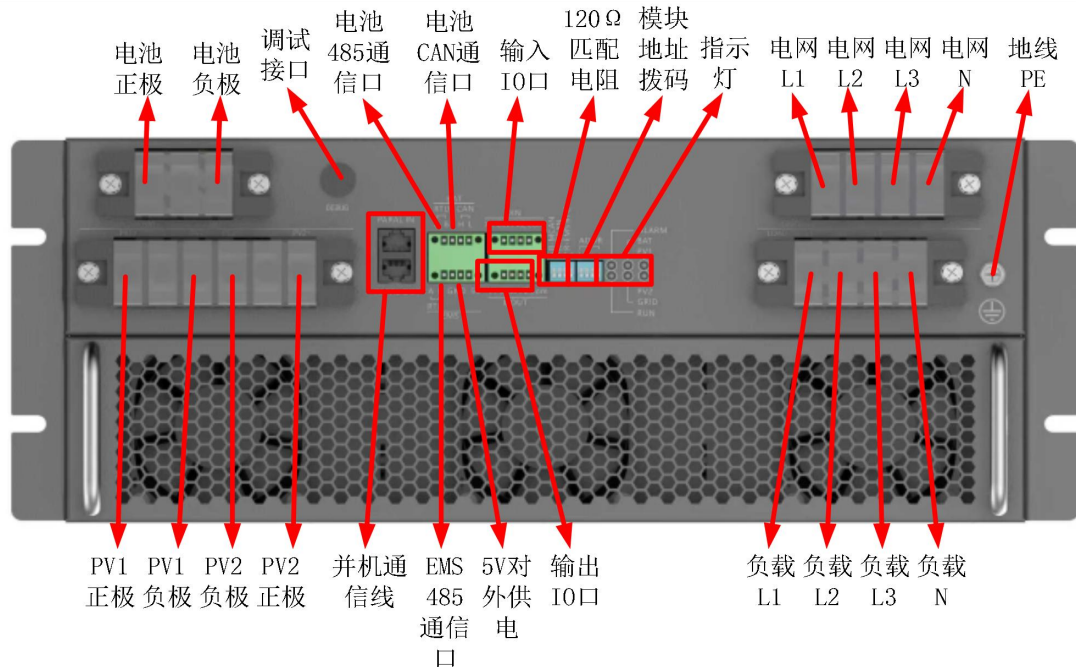


图 15 端口定义示意

功率端口定义：

名称	功能	备注
BAT+/BAT-	电池输入端接线端子	OT端子(RNB22-6S)，推荐25mm <sup>2</sup> 线缆
LOAD (L1/L2/L3/N)	交流负载端接线端子	OT端子(RNB22-6S)，16mm <sup>2</sup> 线缆
GRID (L1/L2/L3/N)	交流电网端接线端子	OT端子(RNB22-6S)，推荐25mm <sup>2</sup> 线缆
PV1+/PV1-/PV2V-/PV2+	光伏输入接线端子	OT端子(RNB14-6S)，推荐10mm <sup>2</sup> 线缆
PE	接地端子	OT端子(RNB14-6S)，推荐10mm <sup>2</sup> 线缆

#### ⚠️ 小心

- 功率端子使用 M6 的螺钉固定，请使用随机所带的螺钉固定功率线缆，且固定螺钉力矩为 3N.m (30kgf·m)，过大导致端子损坏，过小导致接触不良。
- 模块运行时需可靠接地，接地不良可能导致触电危险和模块损坏，固定螺钉力矩为 5N.m。

信号端子接口定义如图 16 所示

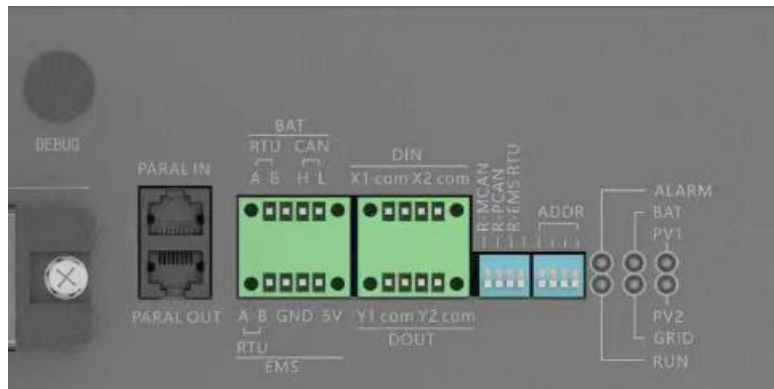


图 16 信号端子接口定义

名称	功能	备注
PARAL IN	并机线输入	并机线
PARAL OUT	并机线输出	并机线
BAT_RTU	电池RS485接口	BAT通讯接口
BAT_CAN	电池CAN接口	
RTU(A-B)	与EMS通信接口	上位机或EMS或SAEMS100(选配)协调控制系统
5V-GND	SAEMS供电端口	输出能力5V/1A
X1	输入干节点	急停按钮
X1_com	输入干节点	
X2	输入干节点	预留
X2_com	输入干节点	预留
Y1	输出干接点	输出能力：端口最高电压不高于24V，最大电流不超过200mA
com		
Y2	输出干接点	
com		
R-MCAN	并机通信匹配电阻	ON：表示通讯匹配电阻接入 1号模块和最后一个模块需接入并机通信匹配电阻（拨码拨至ON的位置），即首尾需要并机通信匹配电阻，其余不需要。
R-PCAN	并机通信匹配电阻	
R-EMS RTU	EMS RTU通讯匹配电阻	
ADDR	模块地址拨码	ON：表示1，反之表示为0 采用二进制的方式表示模块地址，左边为高位，右边为地位，即1号模块表示为0001；3号模块表示为0011。
DEBUG	调试接口	仅供内部调试使用
ALARM	故障指示灯	变流器发生故障时常亮，无故障时常灭。
RUN	状态指示灯	变流器正常运行常亮，无故障待机时每秒闪烁1次，变流器故障时常灭。

BAT	电池状态指示灯	电池端电路功能运行时常亮，电池无异常时每秒闪烁1次，电池异常时常灭。
GRID	电网状态指示灯	并网运行时常亮，电网无异常时每秒闪烁1次，电网异常时常灭。
PV1	PV1状态指示灯	PV1运行时常亮，PV1无异常时每秒闪烁1次，PV1异常时常灭。
PV2	PV2状态指示灯	PV2运行时常亮，PV2无异常时每秒闪烁1次，PV2异常时常灭。

输出干节点内部原理图如图 17 所示：

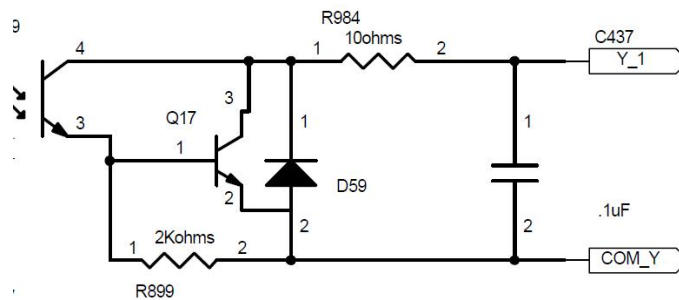


图 17 输出干节点内部原理

端口最高电压不高于 24V，最大电流不超过 200mA。

输入干节点内部原理图如图 18 所示：

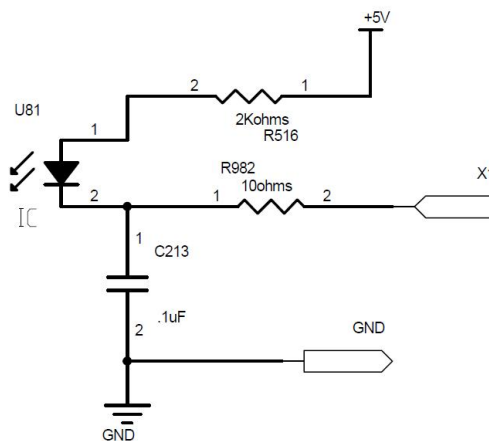


图 18 输入干节点内部原理图

输入干节点已内置电源，外部仅需提供开关进行短接即可，开关短接阻抗与线路阻抗之和应小于 0.1Ω。

## 5.2 电缆接线工具

工具和仪表		
万用表  测量设备带电情况	扭矩扳手  连接功率电线，力矩 3N.m (30kgf/m)	压线钳  用于功率线缆压线
螺丝刀  十字螺丝刀，用于紧固和 拆卸 M6 螺钉	剥线钳  用于功率线缆加工	热风枪（或热出风机）、热 缩套管  包裹功率线缆导电部分，避 免漏电

根据现场情况，适当增加相关工具，避免因缺少工具影响安装进度。

## 5.3 直流侧接线

⚠ 警告
<ul style="list-style-type: none"> <li>● 电池电压不允许大于变流器允许最大直流电压 850V，否则可能引起设备损坏；</li> <li>● 当系统存在接地故障时，需排除接地故障后，故障后再进行接线；</li> <li>● 变流器的直流功率线缆螺钉需按照 3N.m 的安装力矩进行紧固，小于该安装力矩，则会因接触不良引起火灾，大于该安装力矩，则会导致功率端子损坏；</li> <li>● 变流器的接线错误时，则会引起变流器无法正常工作，甚至导致设备损坏；</li> <li>● 在安装过程中，需严格按照线缆安装顺序进行安装，防止安装过程中发生事故。</li> </ul>

电池侧线缆的安装顺序如下：

步骤 1 用万用表测量蓄电池的端口电压，确保其电池电压在变流器的输入电压范围；

步骤 2 将电池开关断开，用万用表测量，确认需要安装到变流器的功率线缆处于不带电状态；

步骤 3 剪下合适长度的热缩套管，将热缩套管装配到需要压接的功率线缆上；

步骤 4 用剥线钳把功率线缆的绝缘成剥去合适长度，再套上端子对应的冷压端子，最后用压线钳压紧端子；

步骤 5 将端子压接完成后，检查端子压接是否可靠，若压接不够牢靠，需剪掉端子，再重复步骤 4；

步骤 6 端子压接牢靠后，使用热风枪将热缩套管热缩，做好相应的绝缘；

步骤 7 将电池组的正负极功率线缆接到变流器的接线端子的“BAT+”、“BAT-”，使用扭力扳手进行校准安装扭力，从而使得功率线缆和功率端子具有良好的接触。

## 5.4 交流侧接线

### 警告

- 电网电压不允许大于变流器允许最大交流电压 264V，否则可能引起设备损坏；
- 当系统存在接地故障时，需排除接地故障后再进行接线；
- 变流器的交流功率线缆螺钉需按照 3N.m 的安装力矩进行紧固，小于该安装力矩，则会因接触不良引起火灾，大于该安装力矩，则会导致功率端子损坏；
- 安装过程中，若相序错误，则会导致变流器不能正常工作，甚至变流器损坏；
- 在安装过程中，需严格按照线缆安装顺序进行安装，防止安装过程中发生事故。

交流侧功率线缆安装顺序如下：

步骤 1 用万用表测电网的端口电压（相电压小于 264V），确保其电网电压在变流器的输入电压范围；

步骤 2 将电网开关断开，用万用表测量交流侧功率线缆和变流器交流端子，确认需要安装到变流器的交流功率线缆和变流器交流端子均处于不带电状态；

步骤 3 剪下合适长度的热缩套管，将热缩套管装配到需要压接的功率线缆上；

步骤 4 用剥线钳把功率线缆的绝缘成剥去合适长度，再套上端子对应的冷压端子，最后用压线钳压紧端子；

步骤 5 将端子压接完成后，检查端子压接是否可靠，若压接不够牢靠，需剪掉端子，再重复步骤 4；

步骤 6 端子压接牢靠后，使用热风枪将热缩套管热缩，做好相应的绝缘；

步骤 7 将电网的功率线缆接到变流器电网侧功率端子的“L1”、“L2”、“L3”和“N”，使用扭力扳手进行校准安装扭力，从而使得功率线缆和功率端子具有良好的接触。

步骤 8 将交流负载的功率线缆接到变流器负载侧功率端子的“L1”、“L2”、“L3”和“N”，

使用扭力扳手进行校准安装扭力，从而使得功率线缆和功率端子具有良好的接触。

## 5.5 接线示意图

本小节主要示意一簇一管理单机、一簇一管理多机并联、单电池包多机并联的接线图。

### 注意

- 确保电池包的地址与变流器地址一一对应，防止出现因 PCS 和电池包不对应导致 EMS 控制不准确的现象；
- SAEMS100 或 SAEMS200 需与所有电池包进行通信，其与电池的通信方式为 RTU 通信或 CAN 通信，两种通信方式选择其中一种即可，RTU 通信的波特率为 115200，CAN 的通信波特率为 125kbps；
- SAEMS100 或 SAEMS200 与变流器的通信方式为 RTU 通信和 CAN 通信，两种通信方式均需连接使用，所有并联变流器的 RTU 通信线缆和 CAN 通信线缆均需分别连接在一起；
- 确保最后一台变流器模块的 RTU 和 CAN 通信的匹配电阻处于使能状态；
- 确保所有并联变流器的地址具有唯一性（通过拨码地址改变变流器的地址），RTU 通信的波特率为 115200，CAN 的通信波特率为 125kbps；
- SAEMS100 或 SAEMS200 与电表的通信方式为 RTU 通信，RTU 通信的波特率为 9600，主要用于使能外部防逆流功能；
- SAEMS100 或 SAEMS200 为选购产品，如需选购，请联系相关工作人员；
- STS 为选购产品，如需选购，请联系相关工作人员。

### 5.5.1 一簇一管理单机连接图

该工作模式的接线图如图 19 所示，所有功率线缆接入变流器均需外接隔离开关，变流器可工作在并网或离网的状态，且可在两种状态之间自动切换。SAEMS100 根据用户设置的参数对整个系统进行协调控制，使得系统能够按照不同用户的不同需求运行。

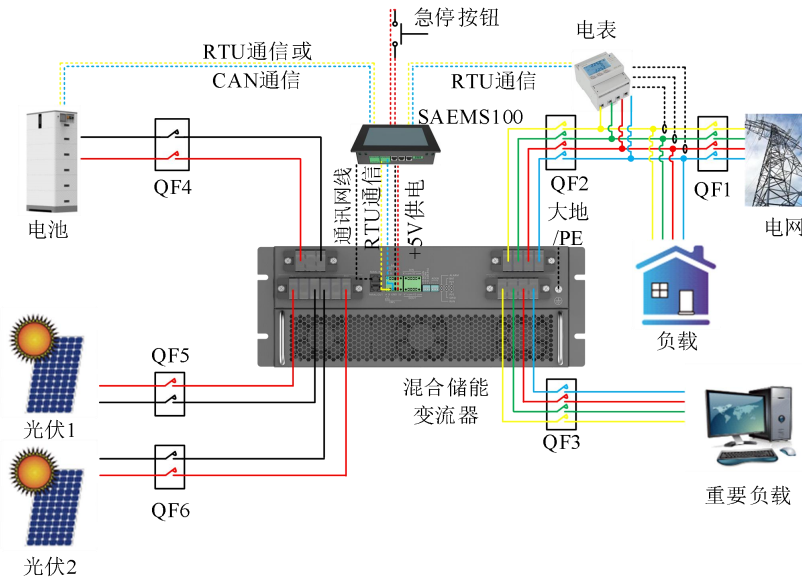


图 19 一簇一管理接线示意图

**警告**

- 如用光伏模拟器或直流电源替代太阳能光伏板进行相关的测试，请先闭合隔离开关 QF5 和 QF6 后再将光伏模拟器或直流电源开机输出；
- 电能表推荐使用安科瑞 ADL400 型号的电能表；
- CT 需安装在负载和 QF1 之间，否则不能达到预期效果；
- 如未安装电能表，可使能变流器内部防逆流功能，此时负载由电网供电，变流器仅给重要负载供电；
- 变流器需可靠接地，否则导致人身安全和变流器损坏。

### 5.5.2 一簇一管理多机并联（离网）

该工作模式的接线示意图如图 20 所示，所有功率线缆接入变流器均需外接隔离开关，变流器仅允许工作于离网状态，并联数量最多 15 台，每台变流器的电池侧接入独立的电池包，实现变流器对电池包的一对一管理。SAEMS200 根据用户设置的参数对整个系统进行协调控制，使得系统能够按照不同用户的不同需求进行运行。

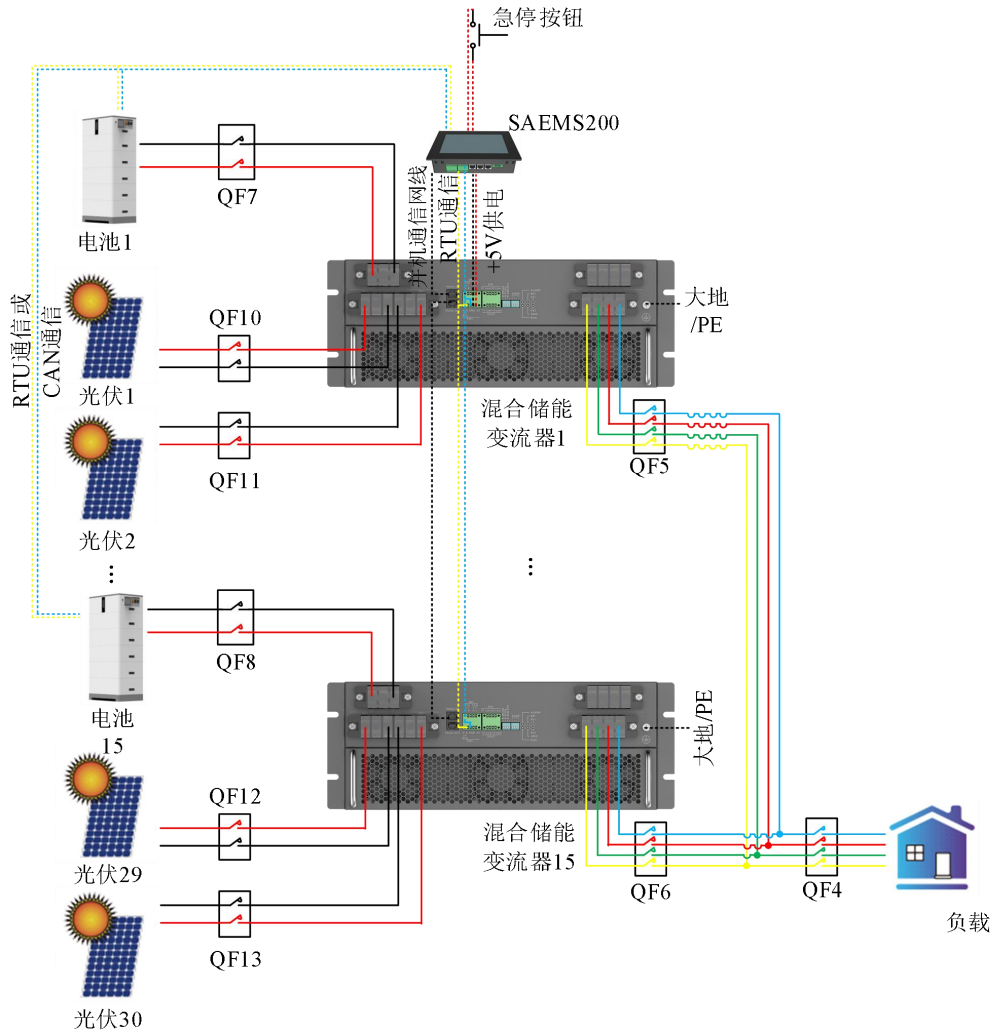


图 20 一簇一管理多机并联示接线意图

**警告**

- 如用光伏模拟器或直流电源替代太阳能光伏板进行相关的测试，请先闭合隔离开关 QF10、QF11、QF12 和 QF13 后再将光伏模拟器或直流电源开机输出；
- 处于该接线方式时，变流器仅工作于离网模式，不能并网运行；
- 所有变流器需可靠接地，否则导致人身安全和变流器损坏。

### 5.5.3 一簇一管理多机并联（并离网切换）

#### (1) 并联数量 3 台以内的使用场景

该工作模式的接线图如图 21 所示，此时变流器可自行实现并离网切换功能，变流器的并联数量不能超过 3 台，且所有功率线缆接入变流器均需外接隔离开关。SAEMS100 根据用户设置的参数对整个系统进行协调控制，使得系统能够按照不同用户的不同需求进行运行。

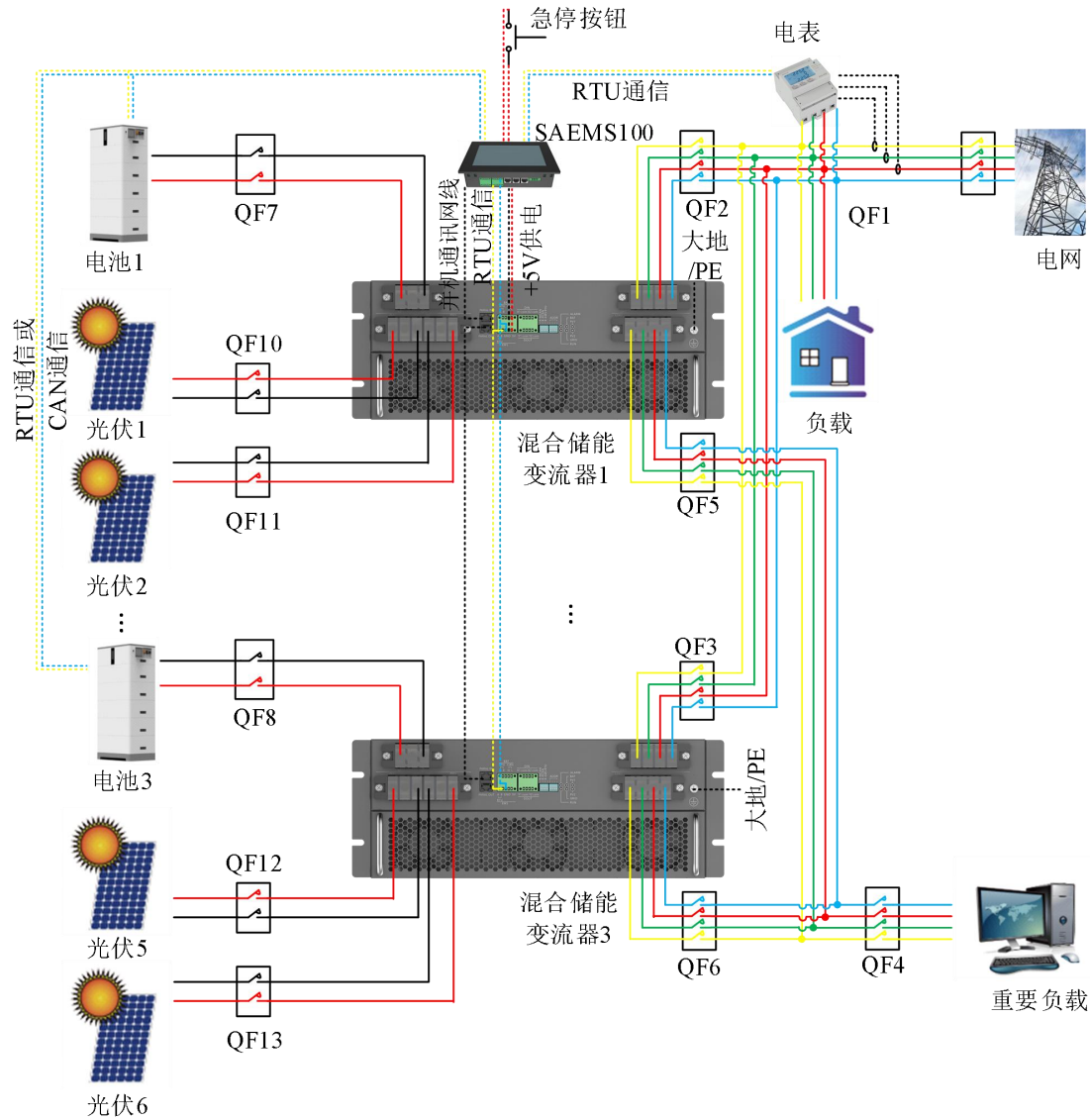


图 21 一簇一管理多机并联接线示意图

**警告**

- 如用光伏模拟器或直流电源替代太阳能光伏板进行相关的测试，请先闭合隔离开关 QF10、QF11、QF12 和 QF13 后再将光伏模拟器或直流电源开机输出；
- 电能表推荐使用安科瑞 ADL400 型号的电能表；
- CT 需安装在负载和 QF1 之间，否则不能达到预期效果；
- 如未安装电能表，可使能变流器内部防逆流功能，此时负载由电网供电，变流器仅给重要负载供电；
- 所有变流器需可靠接地，否则导致人身安全和变流器损坏。

(2) 并联数量多于 3 台的使用场景

该工作模式的接线示意图如图 22 所示，此时变流器需配合外接 STS 装置实现并离网切换功能，并联数量最多 15 台，且所有功率线缆接入变流器均需外接隔离开关。SAEMS200 根据用户设置的参数对整个系统进行协调控制，使得系统能够按照不同用户的不同需求进行

运行。

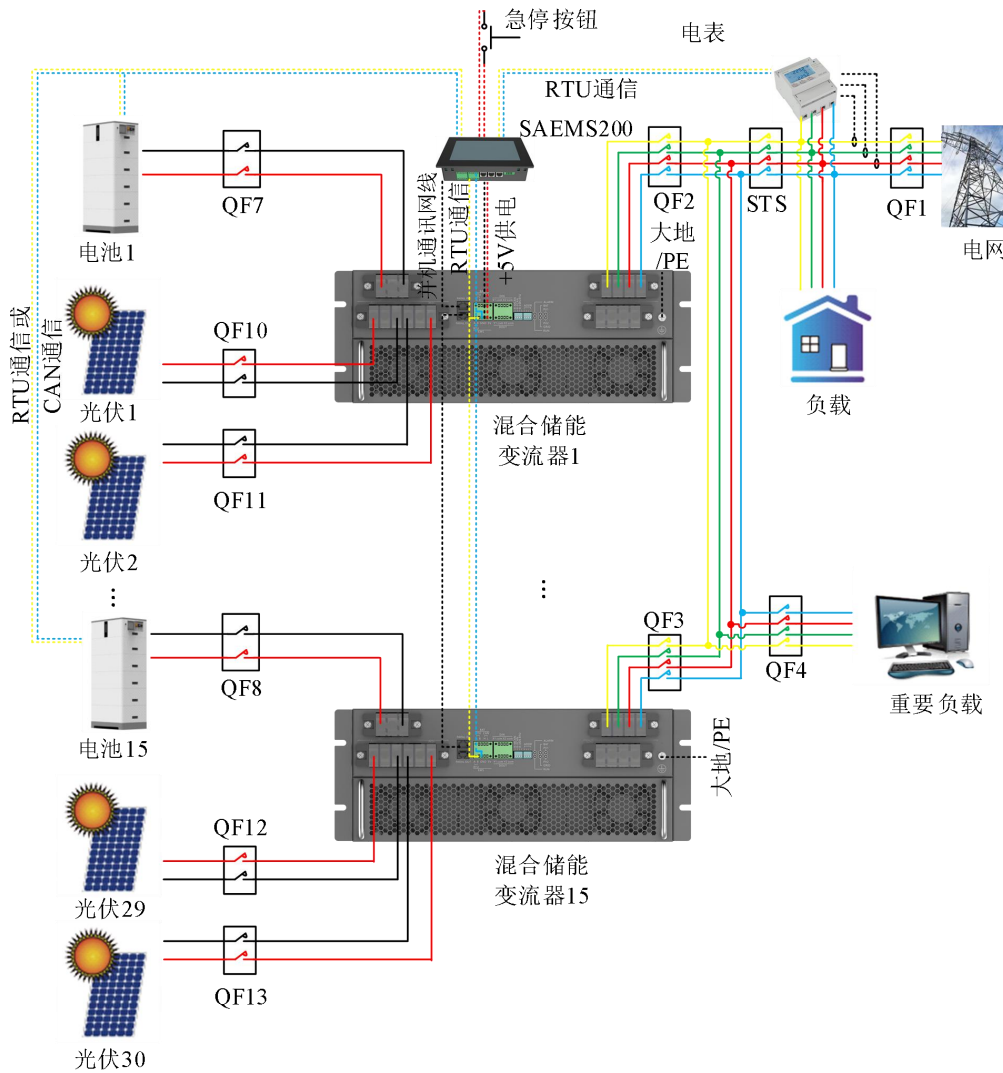


图 22 一簇一管理多机并联接线示意图

**警告**

- 如用光伏模拟器或直流电源替代太阳能光伏板进行相关的测试，请先闭合隔离开关 QF10、QF11、QF12 和 QF13 后再将光伏模拟器或直流电源开机输出；
- 电能表推荐使用安科瑞 ADL400 型号的电表；
- CT 需安装在负载和 QF1 之间，否则不能达到预期效果；
- 如未安装电能表，可使能 STS 内部防逆流功能，此时负载由电网供电，变流器仅给重要负载供电；
- 所有变流器和 STS 需可靠接地，否则导致人身安全和变流器损坏。

5.5.4 单电池包多机并联连接示意图（离网）

该工作模式的接线示意图如图 23 所示，变流器并联数量最多 15 台，变流器仅允许工作于离网状态，且所有功率线缆接入变流器均需外接隔离开关。SAEMS200 根据用户设置的参数对整个系统进行协调控制，使得系统能够按照不同用户的不同需求进行运行。

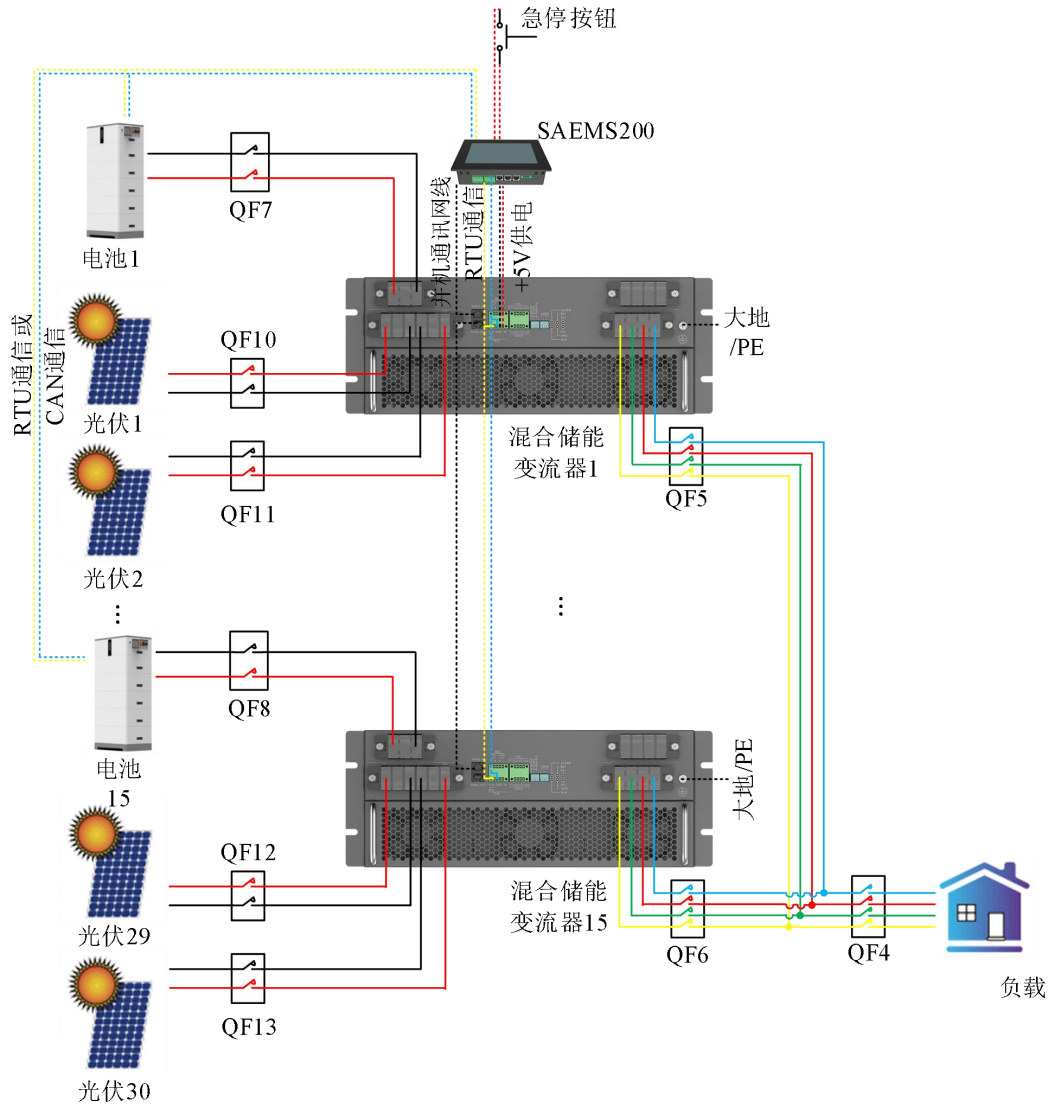


图 23 单电池包多机并联接线示意图

**警告**

- 如用光伏模拟器或直流电源替代太阳能光伏板进行相关的测试，请先闭合隔离开关 QF10、QF11、QF12 和 QF13 后再将光伏模拟器或直流电源开机输出；
- 该接线方式仅工作于离网模式，不能并网运行；
- 所有变流器需可靠接地，否则导致人身安全和变流器损坏。

5.5.5 单电池包多机并联连接示意图（并离网切换）

(1) 并联数量 3 台以内的使用场景

该工作模式的接线示意图如图 24 所示，该并联方式自带并离网切换功能，并联数量最多 3 台，且所有功率线缆接入变流器均需外接隔离开关。SAEMS100 根据用户设置的参数对整个系统进行协调控制，使得系统能够按照不同用户的不同需求进行运行。

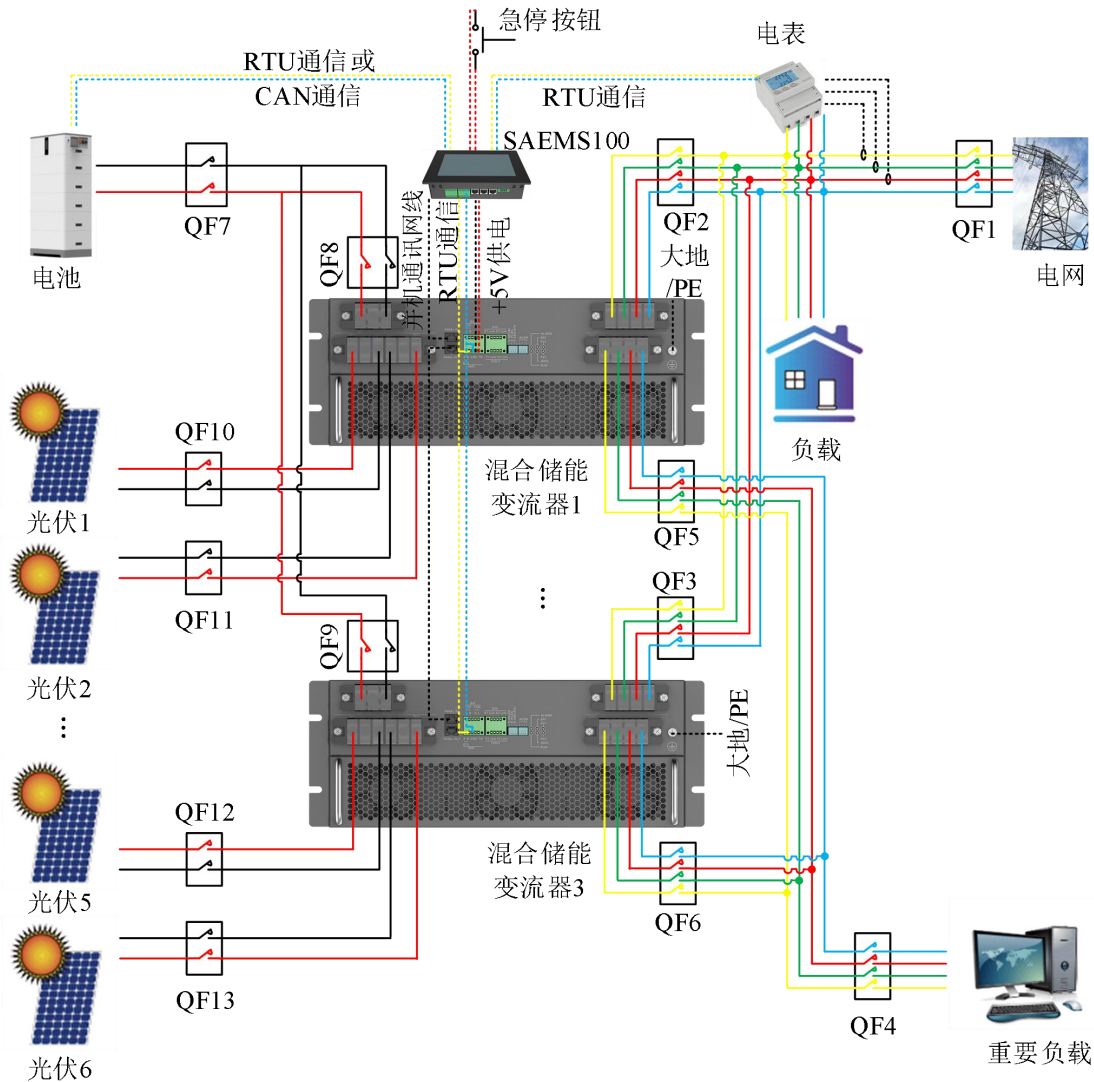


图 24 单电池包多机并连接线示意图

**警告**

- 如用光伏模拟器或直流电源替代太阳能光伏板进行相关的测试，请先闭合隔离开关 QF10、QF11、QF12 和 QF13 后再将光伏模拟器或直流电源开机输出；
- 电能表推荐使用安科瑞 ADL400 型号的电能表；
- 电能表的 CT 需安装在负载和 QF1 之间，否则不能达到预期效果；
- 如未安装电能表，可使能变流器内部防逆流功能，此时负载由电网供电，变流器仅给重要负载供电；
- 所有变流器需可靠接地，否则导致人身安全和变流器损坏。

(2) 并联数量多于 3 台的使用场景

该工作模式的接线示意图如图 25 所示，该并联方式需外接 STS 装置实现并离网切换功能，并联数量最多 15 台，且所有功率线缆接入变流器均需外接隔离开关。SAEMS200 根据

用户设置的参数对系统进行协调控制，使得系统能够按照不同用户的不同需求进行运行。

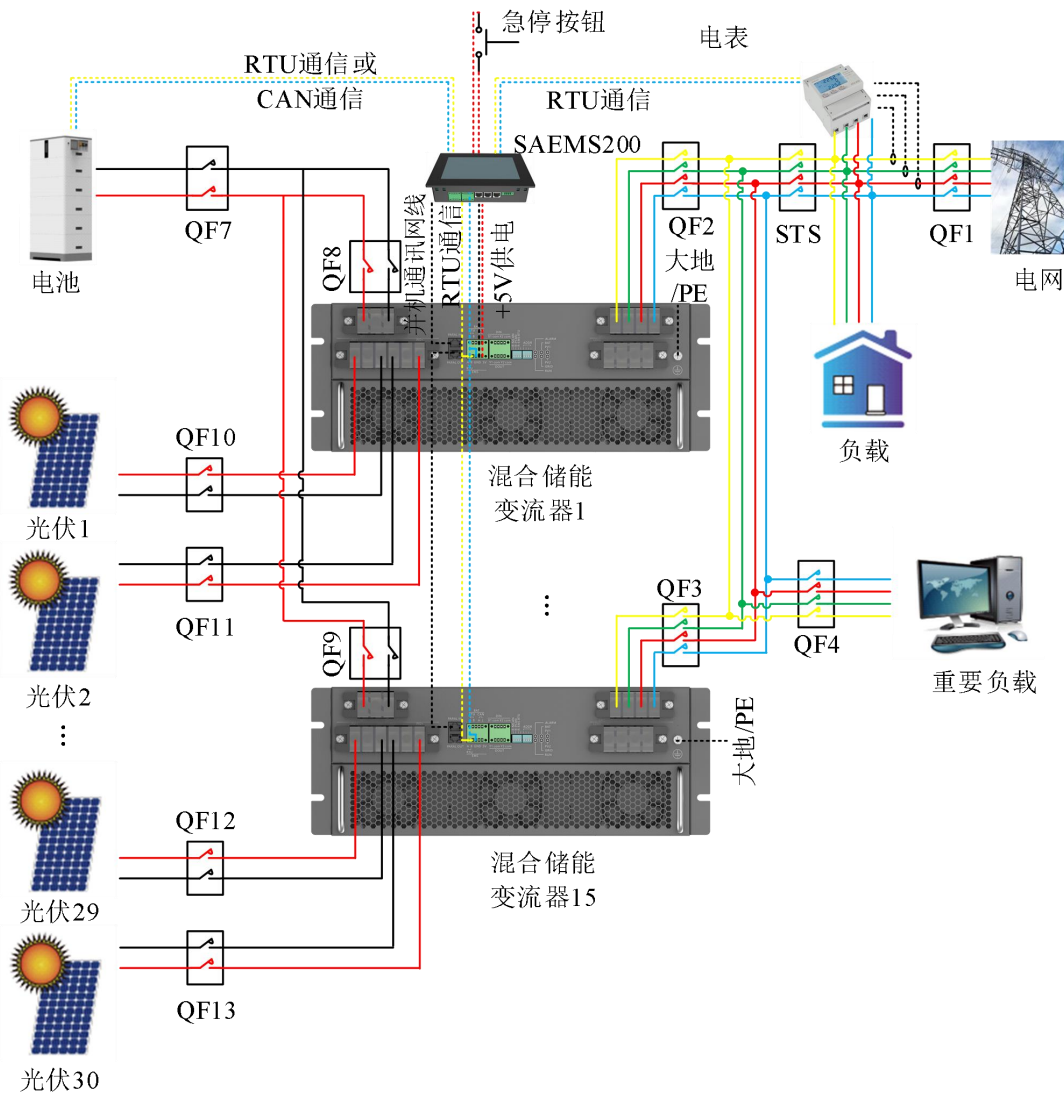


图 25 单电池包多机并连接线示意图

**警告**

- 如用光伏模拟器或直流电源替代太阳能光伏板进行相关的测试，请先闭合隔离开关 QF10、QF11、QF12 和 QF13 后再将光伏模拟器或直流电源开机输出；
- 电能表推荐使用安科瑞 ADL400 型号的电表；
- CT 需安装在负载和 QF1 之间，否则不能达到预期效果；
- 如未安装电能表，可启用 STS 内部防逆流功能，此时负载由电网供电，变流器仅给重要负载供电；
- 所有变流器和 STS 需可靠接地，否则导致人身安全和变流器损坏。

## 6 上下电操作及故障诊断

### 6.1 上下电操作

#### 6.1.1 初次上电及维护后上电步骤

##### (1) 离网带光伏开机

步骤 1：检查功率线缆和通信线缆是否连接正确和牢靠，模块地址是否正确，通信匹配电阻是否正确使能等项目，可参考小节 5.5 的接线示意图进行检查；

步骤 2：使用万用表的蜂鸣档位测试电池端口的正负之间、光伏 1 端口的正负之间、光伏 2 端口的正负之间和负载端口的 L1、L2、L3 和 N 之间是否短路，若万用表的蜂鸣器发出响声且万用表上显示阻抗小于  $2\Omega$ ，则所测试的两端发生短路，需要检查相应的功率线缆是否出现绝缘层损坏或线缆接错现象，反之则不存在短路情况；

步骤 3：使用万用表的蜂鸣档位测试电池端口的正负、负载端口的 L1、L2、L3 和 N、光伏 1 的正负端子和光伏 2 的正负端子与 PE（接地端子）之间是否短路，若万用表的蜂鸣器发出响声且万用表上显示阻抗小于  $2\Omega$ ，则所测试的端口对地发生短路，需要检查相应的功率线缆是否出现绝缘层损坏或线缆接错现象，反之则不存在短路情况；

步骤 4：使用万用表直流电压档位测试电池电压，检查电池电压是否在变流器要求的电池电压范围内，若电池电压未在变流器相应要求的电池电压范围内，请更换电池包，使得电池电压在变流器所要求的电池电压范围；

步骤 5：闭合变流器电池端的断路器等待 10 秒后，观察变流器前面板的故障指示灯和电池状态指示灯是否常亮，若指示灯未点亮，这则使用万用表检查变流器电池端口的电压是否在变流器要求的电池电压范围内，若不在变流器要求电池电压范围内，则检查相关功率线缆是否正确连接，电池端口线缆是否存在反接现象，若检查后未发现线缆反接现象以及变流器电池端口的电压在变流器要求电池电压范围内，则联系变流器相关工作人员进行处理（若变流器存在并机情况，此时需闭合变流器负载端口所连接的断路器，与重要负载相连的总断路器应断开）；

步骤 6：等待变流器故障指示灯由常亮变为常灭且状态指示灯以 1 秒每次的频率闪烁后，下发变流器逆变开机命令，等待 20 秒后，变流器状态指示灯由以 1 秒每次的频率闪烁转换为常亮状态，若状态指示灯未变为常亮状态，检查开机命令是否下发成功，通信协议是否匹配；

步骤 7：使用万用表的交流电压测试档位测试变流器负载端口的 L1、L2 和 L3 与 N 之间的电压有效值是否为  $230 \pm 2V$ ，若测量的有效值大于或小于该值，请检查万用表相应档位是否匹配交流电压测试要求，若万用表测量档位为交流电压测试档位且在相应量程内，测量的有效值还是大于或小于该值，请联系变流器相关人员进行处理；

步骤 8：闭合重要负载侧的总断路器，检查重要负载是否能够正常工作，若重要负载能正常工作，则变流器完成开机，若重要负载不能正常工作，使用万用表交流电压测试档位检查重要负载处的交流电压是否正常，若重要负载处的交流电压存在异常，则检查变流器输出端口电压是否正常，若变流器交流输出电压正常，则变流器与重要负载之间的线缆连接存在问题，若变流器交流输出电压异常，请及时联系变流器相关人员进行处理。

步骤 9：使用万用表直流电压档位测试光伏电压，检查光伏电压是否在变流器要求的光伏电压范围内，若光伏电压大于变流器相应要求的光伏电压范围，则减少相应光伏组件的串联数量，使得光伏电压在变流器所要求的光伏电压范围，若光伏电压小于变流器相应要求的光伏电压范围（光照条件较好时），则增加相应光伏组件的串联数量，使得光伏电压在变流器所要求的光伏电压范围；

步骤 10：闭合变流器光伏端的断路器等待 10 秒后，观察变流器前面板光伏状态指示灯是否闪烁，若光伏状态指示灯未闪烁，则使用万用表检直流电压档位测量变流器光伏端口的电压是否在变流器要求的光伏电压范围内，若不在变流器要求光伏电压范围内，则检查相关功率线缆是否正确连接，光伏端口线缆是否存在反接现象，若检查后未发现线缆反接现象以及变流器光伏端口的电压在变流器要求光伏电压范围内，则联系变流器相关工作人员进行处理；

步骤 11：下发变流器光伏开机命令，等待 20 秒后，变流器光伏状态指示灯由以 1 秒每次的频率闪烁转换为常亮状态，若状态指示灯未变为常亮状态，检查开机命令是否下发成功，通信协议是否匹配（可配置为光伏满足开机条件后自动开机）。

#### (1) 并网带光伏开机

步骤 1：检查功率线缆和通信线缆是否连接正确和牢靠、模块地址是否正确、通信匹配电阻是否正确使能等项目，可参考小节 5.5 的接线示意图进行检查；

步骤 2：使用万用表的蜂鸣档位测试电池端口的正负之间、光伏 1 端口的正负之间、光伏 2 端口的正负之间、负载端口的 L1、L2、L3 和 N 之间以及电网端口的 L1、L2、L3 和 N 之间是否短路，若万用表的蜂鸣器发出响声且万用表上显示阻抗小于  $2 \Omega$ ，则所测试的两端发生短路，需要检查相应的功率线缆是否出现绝缘层损坏或线缆接错现象，若检

查后线缆无异常，请联系变流器相关人员进行处理，反之则不存在短路情况；

步骤 3：使用万用表的蜂鸣档位测试电池端口的正负、负载端口的 L1、L2、L3 和 N、光伏 1 的正负端子、光伏 2 的正负端子和电网端口的 L1、L2、L3 和 N 与 PE（接地端子）之间是否短路，若万用表的蜂鸣器发出响声且万用表上显示阻抗小于  $2\Omega$ ，则所测试的端口对地发生短路，需要检查相应的功率线缆是否出现绝缘层损坏或线缆接错现象，反之则不存在短路情况；

步骤 4：使用万用表直流电压档位测试电池电压，检查电池电压是否在变流器要求的电池电压范围内，若电池电压未在变流器相应要求的电池电压范围内，请更换电池包，使得电池电压在变流器所要求的电池电压范围；

步骤 5：使用万用表交流电压档位测试电网电压，检查电网的相电压是否在变流器要求的电网电压范围内，若电网的相电压未在变流器相应要求的电网电压范围内，检查电网相序是否正确，电网线缆连接是否正常，若电网相序正常，且线缆连接无异常，则变流器仅能工作于离网模式，待电网电压恢复正常后，变流器自动并网运行；

步骤 6：闭合变流器电池端的断路器等待 10 秒后，观察变流器前面板的故障指示灯和电池状态指示灯是否常亮，若指示灯未点亮，则使用万用表直流测量档位检查变流器电池端口的电压是否在变流器要求的电池电压范围内，若不在变流器要求电池电压范围内，则检查相关功率线缆是否正确连接，电池端口线缆是否存在反接现象，若检查后未发现线缆反接现象以及变流器电池端口的电压在变流器要求电池电压范围内，则联系变流器相关工作人员进行处理（若变流器存在并机情况，此时需闭合变流器负载端口所连接的断路器，与重要负载相连的总断路器应断开）；

步骤 7：闭合变流器电网端的断路器等待 10 秒后，观察变流器前面板的电网状态指示灯是否闪烁，若电网状态指示灯未闪烁，则使用万用表交流检测档位检查变流器电网端口的电压是否在变流器要求的电网电压范围内，若不在变流器要求电网电压范围内，相关功率线缆是否正确连接，电网端口线缆是否存在相序接错现象，若检查后未发现线缆反接现象，则此时电网存在异常，待电网恢复正常后再观察变流器的状态，若测量变流器电网端口的电压在变流器要求电网电压范围内，则联系变流器相关工作人员进行处理；

步骤 8：等待变流器故障指示灯由常亮变为常灭且状态指示灯以 1 秒每次的频率闪烁后，下发变流器逆变开机命令，等待 20 秒后，变流器运行状态指示灯、电池状态指示灯和电网状态指示灯由以 1 秒每次的频率闪烁转换为常亮状态，若运行状态指示灯和电池状态指示灯未变为常亮状态，检查开机命令是否下发成功，通信协议是否匹配，若电网状

态指示灯未由闪烁状态变为常亮状态，请联系变流器相关工作人员进行处理；

步骤 9：使用万用表的交流电压测试档位测试变流器负载端口的 L1、L2 和 L3 与 N 之间的电压有效值与电网相电压有效值之间的差异是否在 2V 以上，若测量的有效值差异大于该值，请检查万用表相应档位是否匹配交流电压测试要求，若万用表测量档位为交流电压测试档位且在相应量程内，此时测量的有效值与电网相电压差异还是在 2V 以上，请联系变流器相关工作人员进行处理；

步骤 10：闭合重要负载侧的总断路器，检查重要负载是否能够正常工作，若重要负载能正常工作，则变流器完成开机，若重要负载不能正常工作，使用万用表交流电压测试档位检查重要负载处的交流电压是否正常，若重要负载处的交流电压存在异常，则变流器与重要负载之间的线缆连接存在问题，若重要负载处的交流电压正常，则重要负载损坏；

步骤 11：使用万用表直流电压档位测试光伏电压，检查光伏电压是否在变流器要求的光伏电压范围内，若光伏电压大于变流器相应要求的光伏电压范围，则减少相应光伏组件的串联数量，使得光伏电压在变流器所要求的光伏电压范围，若光伏电压小于变流器相应要求的光伏电压范围（光照条件较好时），则增加相应光伏组件的串联数量，使得光伏电压在变流器所要求的光伏电压范围；

步骤 12：闭合变流器光伏端的断路器等待 10 秒后，观察变流器前面板光伏状态指示灯是否闪烁，若光伏状态指示灯未闪烁，则使用万用表检直流电压档位测量变流器光伏端口的电压是否在变流器要求的光伏电压范围内，若不在变流器要求光伏电压范围内，则检查相关功率线缆是否正确连接，光伏端口线缆是否存在反接现象，若检查后未发现线缆反接现象以及变流器光伏端口的电压在变流器要求光伏电压范围内，则联系变流器相关工作人员进行处理；

步骤 13：下发变流器光伏开机命令，等待 20 秒后，变流器光伏状态指示灯由以 1 秒每次的频率闪烁转换为常亮状态，若状态指示灯未变为常亮状态，检查开机命令是否下发成功，通信协议是否匹配（可配置为光伏满足开机条件后自动开机）。

## (2) 并网不带光伏开机

步骤 1：检查功率线缆和通信线缆是否连接正确和牢靠、模块地址是否正确、通信匹配电阻是否正确使能等项目，可参考小节 5.5 的接线示意图进行检查；

步骤 2：使用万用表的蜂鸣档位测试电池端口的正负之间、光伏 1 端口的正负之间、光伏 2 端口的正负之间、负载端口的 L1、L2、L3 和 N 之间以及电网端口的 L1、L2、L3 和 N 之间是否短路，若万用表的蜂鸣器发出响声且万用表上显示阻抗小于  $2\Omega$ ，则所测试

的两端发生短路，需要检查相应的功率线缆是否出现绝缘层损坏或线缆接错现象，若检查后线缆无异常，请联系变流器相关人员进行处理，反之则不存在短路情况；

步骤 3：使用万用表的蜂鸣档位测试电池端口的正负、负载端口的 L1、L2、L3 和 N、光伏 1 的正负端子、光伏 2 的正负端子和电网端口的 L1、L2、L3 和 N 与 PE（接地端子）之间是否短路，若万用表的蜂鸣器发出响声且万用表上显示阻抗小于  $2\Omega$ ，则所测试的端口对地发生短路，需要检查相应的功率线缆是否出现绝缘层损坏或线缆接错现象，反之则不存在短路情况；

步骤 4：使用万用表直流电压档位测试电池电压，检查电池电压是否在变流器要求的电池电压范围内，若电池电压未在变流器相应要求的电池电压范围内，请更换电池包，使得电池电压在变流器所要求的电池电压范围；

步骤 5：使用万用表交流电压档位测试电网电压，检查电网的相电压是否在变流器要求的电网电压范围内，若电网的相电压未在变流器相应要求的电网电压范围内，检查电网相序是否正确，电网线缆连接是否正常，若电网相序正常，且线缆连接无异常，则变流器仅能工作于离网模式，待电网电压恢复正常后，变流器自动并网运行；

步骤 6：闭合变流器电池端的断路器等待 10 秒后，观察变流器前面板的故障指示灯和电池状态指示灯是否常亮，若指示灯未点亮，则使用万用表直流测量档位检查变流器电池端口的电压是否在变流器要求的电池电压范围内，若不在变流器要求电池电压范围内，则检查相关功率线缆是否正确连接，电池端口线缆是否存在反接现象，若检查后未发现线缆反接现象以及变流器电池端口的电压在变流器要求电池电压范围内，则联系变流器相关工作人员进行处理（若变流器存在并机情况，此时需闭合变流器负载端口所连接的断路器，与重要负载相连的总断路器应断开）；

步骤 7：闭合变流器电网端的断路器等待 10 秒后，观察变流器前面板的电网状态指示灯是否闪烁，若电网状态指示灯未闪烁，则使用万用表交流检测档位检查变流器电网端口的电压是否在变流器要求的电网电压范围内，若不在变流器要求电网电压范围内，相关功率线缆是否正确连接，电网端口线缆是否存在相序接错现象，若检查后未发现线缆反接现象，则此时电网存在异常，待电网恢复正常后再观察变流器的状态，若测量变流器电网端口的电压在变流器要求电网电压范围内，则联系变流器相关工作人员进行处理；

步骤 8：等待变流器故障指示灯由常亮变为常灭且状态指示灯以 1 秒每次的频率闪烁后，下发变流器逆变开机命令，等待 20 秒后，变流器运行状态指示灯、电池状态指示灯和电网状态指示灯由以 1 秒每次的频率闪烁转换为常亮状态，若运行状态指示灯和电池状

态指示灯未变为常亮状态，检查开机命令是否下发成功，通信协议是否匹配，若电网状态指示灯未由闪烁状态变为常亮状态，请联系变流器相关工作人员进行处理；

步骤 9：使用万用表的交流电压测试档位测试变流器负载端口的 L1、L2 和 L3 与 N 之间的电压有效值与电网相电压有效值之间的差异是否在 2V 以上，若测量的有效值差异大于该值，请检查万用表相应档位是否匹配交流电压测试要求，若万用表测量档位为交流电压测试档位且在相应量程内，此时测量的有效值与电网相电压差异还是在 2V 以上，请联系变流器相关工作人员进行处理；

步骤 10：闭合重要负载侧的总断路器，检查重要负载是否能够正常工作，若重要负载能正常工作，则变流器完成开机，若重要负载不能正常工作，使用万用表交流电压测试档位检查重要负载处的交流电压是否正常，若重要负载处的交流电压存在异常，则变流器与重要负载之间的线缆连接存在问题，若重要负载处的交流电压正常，则重要负载损坏。

### 6.1.2 维护前下电步骤

#### (1) 并网带光伏光机

步骤 1：下发关机指令，观察变流器前面板的运行状态指示灯、电网状态指示灯、电池状态指示灯、光伏 1 状态指示灯和光伏 2 状态指示灯是否处于以 1 秒每次的闪烁状态或常灭状态，若运行状态指示灯、电网状态指示灯、电池状态指示灯和光伏状态指示灯存在常亮情况，核对与变流器的通信协议是否存在问题，关机指令是否成功下发，若均无问题，请联系变流器相关工作人员进行处理；

步骤 2：确保重要负载处于可断电状态或外置的维护旁路开关处于闭合状态，否则维护变流器时会导致重要负载断电，从而导致不必要的损失；

步骤 3：断开变流器的电网端口断路器，负载端口断路器、电池端口断路器、光伏 1 端口断路器和光伏 2 端口断路器，并在断路器处挂上“维护中，禁止上电”的指示牌，此时变流器故障指示灯常亮，电网状态指示灯、光伏状态指示灯和电池状态指示灯常灭；

步骤 4：分别使用万用表直流电压测试档位和交流电压测试档位测量光伏 1 端口、光伏 2 端口、电池端口、电网端口和负载端口与 PE 之间的电压是否降低到 60V 以下，若处于 60V 以上，需继续等待，直到端口电压下降到 60V 以下后才能继续操作；

步骤 5：分别使用万用表直流电压测试档位和交流电压测试档位测量光伏 1 端口正负之间、光伏 2 端口正负之间、电池端口正负之间、电网端口 L1、L2 和 L3 之间、电网端口 L1、L2、L3 和 N 之间、负载口 L1、L2 和 L3 之间以及负载端口 L1、L2、L3 和 N 之间的

电压是否降低到 60V 以下，若处于 60V 以上，需继续等待，直到端口电压下降到 60V 以下后才能继续操作；

步骤 6：等待 15 分钟，待变流器内部完成放电；

步骤 7：使用手机进行拍照记录线缆连接对应关系，防止维护完成后接错线缆；

步骤 8：拆除与变流器连接的功率线缆和通信线缆，用绝缘胶带做好线缆绝缘保护；

步骤 9：需两人或两人以上共同取出变流器进行维护和检修，严禁单人变流器进行维护和检修。

## (2) 并网不带光伏关机

步骤 1：下发关机指令，观察变流器前面板的运行状态指示灯、电网状态指示灯和电池状态指示灯是否处于以 1 秒每次的闪烁状态或常灭状态，若运行状态指示灯、电网状态指示灯和电池状态指示灯存在常亮情况，核对与变流器的通信协议是否存在问题，关机指令是否成功下发，若均无问题，请联系变流器相关人员进行处理；

步骤 2：确保重要负载处于可断电状态或外置的维护旁路开关处于闭合状态，否则维护变流器时会导致重要负载断电，从而导致不必要的损失；

步骤 3：断开变流器的电网端口断路器，负载端口断路器和电池端口断路器，并在断路器处挂上“维护中，禁止上电”的指示牌，此时变流器故障指示灯常亮，电网状态指示灯、和电池状态指示灯常灭；

步骤 4：分别使用万用表直流电压测试档位和交流电压测试档位测量、电池端口、电网端口和负载端口与 PE 之间的电压是否降低到 60V 以下，若处于 60V 以上，需继续等待，直到所有端口电压下降到 60V 以下后才能继续操作；

步骤 5：分别使用万用表直流电压测试档位和交流电压测试档位测量电池端口正负之间、电网端口 L1、L2 和 L3 之间、电网端口 L1、L2、L3 和 N 之间、负载口 L1、L2 和 L3 之间以及负载端口 L1、L2、L3 和 N 之间的电压是否降低到 60V 以下，若处于 60V 以上，需继续等待，直到端口电压下降到 60V 以下后才能继续操作；

步骤 6：等待 15 分钟，待变流器内部完成放电；

步骤 7：使用手机进行拍照记录线缆连接对应关系，防止维护完成后接错线缆；

步骤 8：拆除与变流器连接的功率线缆和通信线缆，用绝缘胶带做好线缆绝缘保护；

步骤 9：需两人或两人以上共同取出变流器进行维护和检修，严禁单人变流器进行维护和检修。

### (3) 离网带光伏关机

步骤 1：确保重要负载处于可断电状态，否则维护变流器时会导致重要负载断电，从而导致不必要的损失；

步骤 2：下发关机指令，观察变流器前面板的运行状态指示灯和电池状态指示灯是否处于以 1 秒每次的闪烁状态或常灭状态，若运行状态指示灯和电池状态指示灯存在常亮情况，核对与变流器的通信协议是否存在问题，关机指令是否成功下发，若均无问题，请联系变流器相关人员进行处理；

步骤 3：断开变流器的负载端口断路器和电池端口断路器，并在断路器处挂上“维护中，禁止上电”的指示牌，此时变流器故障指示灯常亮，电池状态指示灯常灭；

步骤 4：分别使用万用表直流电压测试档位和交流电压测试档位测量电池端口和负载端口与 PE 之间的电压是否降低到 60V 以下，若处于 60V 以上，需继续等待，直到所有端口与 PE 之间的电压下降到 60V 以下后才能继续操作；

步骤 5：分别使用万用表直流电压测试档位和交流电压测试档位测量电池端口正负之间、负载口 L1、L2 和 L3 之间以及负载端口 L1、L2、L3 和 N 之间的电压是否降低到 60V 以下，若处于 60V 以上，需继续等待，直到所有端口之间的电压下降到 60V 以下后才能继续操作；

步骤 6：等待 15 分钟，待变流器内部完成放电；

步骤 7：使用手机进行拍照记录线缆连接对应关系，防止维护完成后接错线缆；

步骤 8：拆除与变流器连接的功率线缆和通信线缆，用绝缘胶带做好线缆绝缘保护；

步骤 9：需两人或两人以上共同取出变流器进行维护和检修，严禁单人变流器进行维护和检修。

#### 6.1.3 上位机控制开机

如图 26 所示，当变流器故障指示灯常灭，运行状态指示灯和电池状态指示灯以 1 秒每次的频率进行闪烁时，上位机控制软件左上角选择模块的 ID，此 ID 需与模块上的地址拨码所匹配，否则不能对变流器进行相关的参数设置及操作；选择好对应的模块 ID 后，再点击上位机控制软件左下角的全部开机按钮进行开机，则变流器此时开机运行。若存在并机情况，需勾选多机模式，方能对所有并联的变流器进行同时操作，通过选择不同的模块 ID，可对不同模块 ID 的变流器进行单独控制。



图 26 开关机相关设置示意图

如图 27 所示，通过上位机软件左上角的基本信息框内的“工作模式”可以判断变流器的工作状态，当变流器处于并网运行状态时，可通过鼠标左键单击“并网功率调度方式”进行充放电功率设置，正数为放电功率，负数为充电功率。

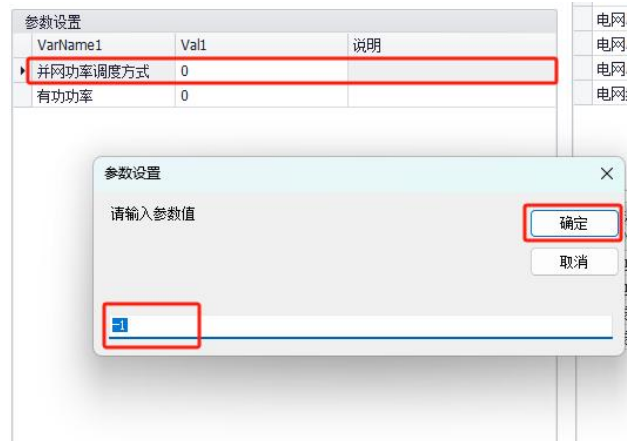


图 27 功率调度窗口

#### 6.1.4 客户 EMS 控制运行及开关机

通过 EMS 下发开关机命令、充电功率、放电功率、电池允许最大充电电流和电池允许最大放电电流等参数对变流器进行控制，详细可查询相关的通信协议。

#### 6.1.5 自带 SAEMS100/SAEMS200 控制运行及开关机

可通过开关机的物理按键对变流器进行开关机控制，通过屏幕设置相关的参数对变流器进行控制，用户可根据自身的需求设置相关的参数，已达到用户在不同时间段的充放电需求，具体设置详情，可查看 SAEMS 系列产品的用户手册。

## 6.2 故障诊断及解决

### 6.2.1 模块告警或故障及解决方案

告警或故障名称	故障码	是否关机	故障恢复方式	故障排除措施
软启失败	1	关机	自恢复	1、模块下电，等待 1~2 分钟后，模块重启； 2、以上操作后，若故障仍存在，请联系中腾微网客服处理。

地址重复/地址无效	3	关机	开机前检测，掉电后恢复	1、模块下电，重新选择与系统上不一致的模块地址，地址范围为#1~#10； 2、地址范围为#1~#10，拨码开关从左往右，左边为地址高位，右边为地址低位，拨到"NO"位置有效，按二进制计算。 3、地址重新设置后，需要下电重启生效。
ECAP 故障	4	关机	自恢复	1. 检查并机之间的网线是否没连接好，重新连接并机网线； 2. 更换并机网线。
AC 继电器短路	5	关机	下电恢复	1.模块下电，检查逆变的中间继电器是否损坏。
CPLD 逐波限流故障	6	关机	自恢复	1.机器出现过流，检查负载情况或接线情况。
Inv 输出线间短路	8	关机	自恢复	1.模块下电，检查各相各线之间是否短路。
过载保护关机	9	关机	自恢复	1.长时间处于过载状态，请检查负载。

### 6.2.2 电池故障及解决方案

告警或故障名称	故障码	是否关机	故障恢复方式	故障排除措施
母线 BUS 不平衡	17	关机	自恢复	1.模块下电，等待 1~2 分钟后，模块重启； 2.联系客服解决。
母线 BUS 过压	18	关机	自恢复	1.检查母线的 P, N 是否过压，下电等待 1 分钟后重新上电。
母线 BUS 欠压	19	关机	自恢复	1.检查母线的 P, N 是否欠压，输入电压是否过低； 2.联系客服解决。
母线 BUS 采样误差	20	关机	自恢复	1.母线 bus 电压不等于 P+N，采样有误差。
DC 软启失败	21	关机	自恢复	1.等待母线电压起来后重新开机
电池反接	22	关机	自恢复	1.检查电池的正负极是否接反。
电池过压	23	关机	自恢复	1.检查电池的输入是否过压，下电等待 1 分钟后重新上电。
电池欠压	24	关机	自恢复	1.检查电池的输入是否欠压。
放电过流	25	关机	自恢复	1.检查放电时是否过流。
充电过流	26	关机	自恢复	1.检查充电时是否过流。

DC 接触器故障	32	关机	自恢复	1.PTC 异常或直流接触器异常。
----------	----	----	-----	-------------------

### 6.2.3 电网故障及解决方案

告警或故障名称	故障码	是否关机	故障恢复方式	故障排除措施
电网频率低	33	关机	自恢复	1.检查电网低频保护点设置是否过高； 2.检查电网低频保护点时间是否过短； 3.检查电网实际频率是否过低。
电网频率高	34	关机	自恢复	1.检查电网高频保护点设置是否过低； 2.检查电网高频保护点时间是否过短； 3.检查电网实际频率是否过高。
电网电压低	35	关机	自恢复	1.检查电网欠压保护点设置是否过高； 2.检查电网欠压保护点时间是否过短； 3.检查电网实际电压是否过低。
电网电压高	36	关机	自恢复	1.检查电网过压保护点设置是否过低； 2.检查电网过压保护点时间是否过短； 3.检查电网实际电压是否过高。
相序接反	37	关机	自恢复	1.检查是否相序接反。
孤岛故障	40	关机	自恢复	
输出电流异常	41	关机	自恢复	1.检查电流输出是否过流； 2.检查交流输出是否短路。
逆变过流电流异常	43	不关机	告警，自恢复	机器电感电流与输出电流不一致。
漏电流异常	47	不关机	告警，自恢复	1.检查漏电流保护点设置是否过低； 2.检查漏电流保护点时间是否过短； 3.检查功率回路是否存在绝缘问题（需掉电检查）。

### 6.2.4 模块系统故障及解决方案

告警或故障名称	故障码	是否关机	故障恢复方式	故障排除措施
风扇故障	50	不关机	告警，自恢复	1.检查是否风扇损坏。
模式错误	52	关机	自恢复	1.VF 模式下锁相失败。
辅源异常	53	关机	自恢复	1.检查辅源电压是否过低。

SysFault	54	关机	自恢复	1.报出其他故障，导致关机，要消除这个故障需要先消除其他故障。
Arm 故障	55	关机	自恢复	1.检查是否地址拨码错误，或者通讯中断，急停故障等。
温度过高故障	57	关机	自恢复	1.检查机器环境是否过高，加强通风。
IGBT 温度异常	58	关机	自恢复	1.检查3个IGBT之间的温度是否差距过大。
Flash 初始化错误	59	关机	自恢复	1.EEPROM 芯片初始化失败
内部通讯故障	61	关机	自恢复	1.检查 DSP 和 ARM 之间是否接线不稳定或者断开。 2.DSP 或者 ARM 是否没有程序。
CPLD 异常	64	关机	自恢复	1.CPLD 硬件版本号异常。

## 7 上位机安装及使用

### 7.1 上位机安装及卸载

#### (1) 软件的安装

步骤 1：解压安装包“setup.zip”，生成可执行文件“setup.exe”。

步骤 2：双击可执行文件“setup.exe”，进行软件的安装。



图 28

步骤 3：如图 29 和图 30 所示，根据提示进行安装，安装路径默认为固定路径，无法修改。

（安装路径不能包含中文或特殊符合）

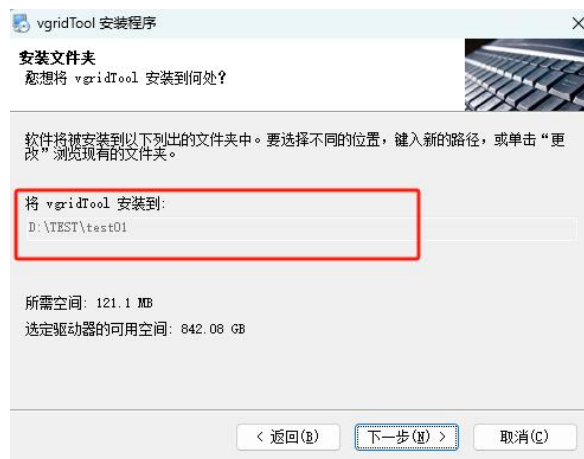


图 29



图 30

步骤 4：软件安装成功之后，生成桌面快捷方式“VGrid”，如图 31 所示。



图 31

(2) 软件的卸载

如图 32 所示，软件的卸载需要进入电脑设置功能里面，对软件进行卸载。

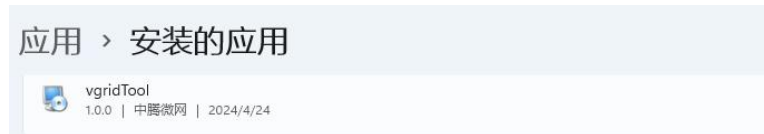


图 32 上位机卸载窗口

## 7.2 上位机使用

(1) 通信连接

连接 PC 端与 EMS 的 RTU 通信端口。

(2) 上位机软件调试功能

a) 通信连接页面

步骤 1：选择基本的信息，用户类型为客户，机型和语言用户可选。

步骤 2：如图 33 所示，RTU 通信，用户需选择相应的串口和波特率（默认选择 115200），

参数选择完成，点击连接。



图 33

b) 显示界面

主信息显示界面如图 34 所示：

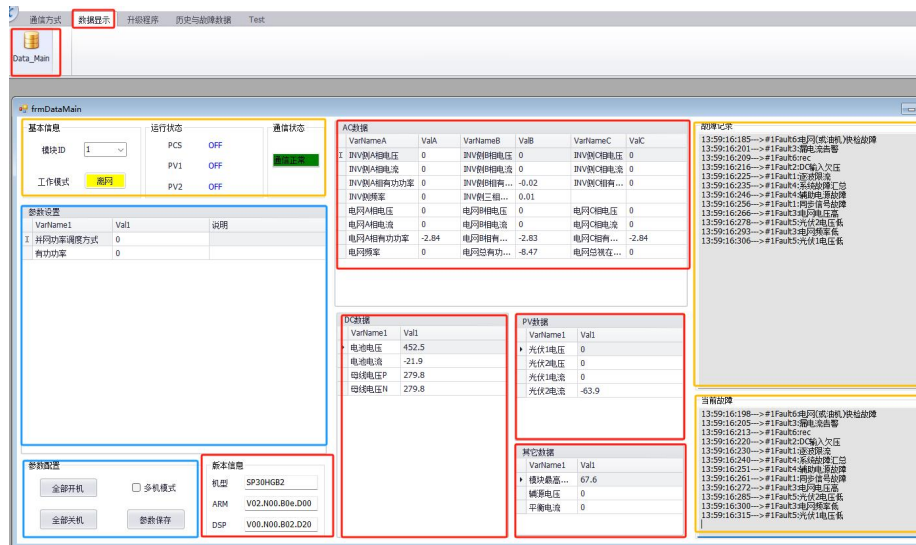


图 34 信息显示界面

红色框中数据代表只读属性，具体分类包括 AC 数据、DC 数据、PV 数据、版本信息和其它信息；黄色框表示状态信息；蓝色框表示可设数据或者信息。

状态信息栏相关功能介绍（黄色框）：

注意

- 基本信息可通过下拉选项选择想要控制模块相对于的 ID；
- 运行状态框中，设备正常运行的部分，显示为“Run”，设备关闭的部分，显示为“OFF”；
- 通信状态框中，通信正常时，该颜色为绿色，否则为红色；
- 故障记录框中，显示所有故障（包括历史故障和当前故障），当出现新的故障时，故障记录会进行累加，通过双击选择清除故障信息；
- 当前故障框中，显示的故障会进行实时更新，当故障发生改变时，该框内的信息会进行更新，通过双击选择清除故障信息。

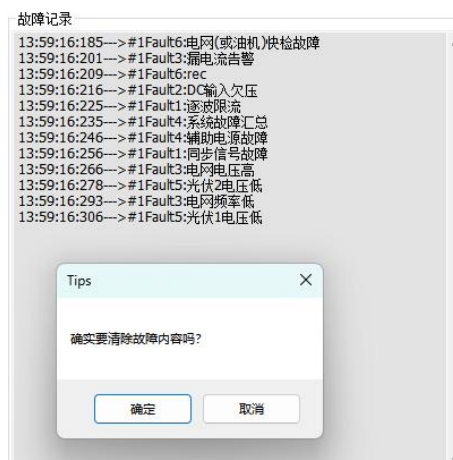


图 35

数据或信息设置栏相关功能介绍（蓝色框内）：

**注意**

- 多机模式：如果通过左下角选择为多机模式，进行全部开机或全部关机，会操作多台设备；如果未选择多机模式，进行全部开机或全部关机操作，仅作用于当前选择模块的设备；
- 参数设置：鼠标左键单击需要设置参数行的任意位置，出现弹窗，进行参数的设置。

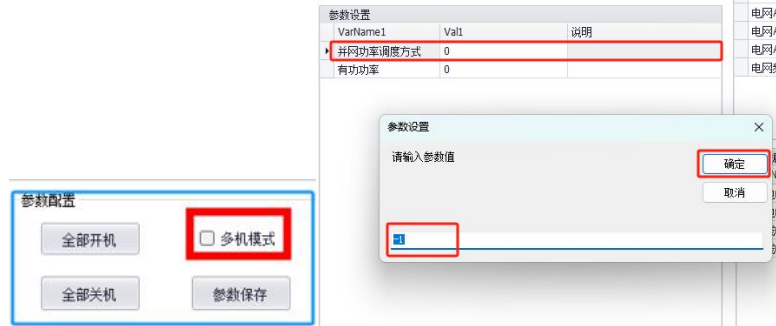


图 36

## 7.3 上位机升级功能

### 7.3.1 ARM 本机升级

ARM 本机升级具体的选择步骤如图

步骤 1：关闭所有信息显示和参数设置界面；

步骤 2：选择“本机 ARM 升级”；

步骤 3：下拉框选择“ARM”；

步骤 4：勾选需要升级的模块，可选择单个模块升级，也可选择多个模块同步升级；

步骤 5：选择需要升级的文件，升级文件路径不能包含中文和括号等特殊字符，且升级文件名称需要用机型作为前缀，下划线作为分割，如“SP30HGB2\_MASTER\_CPU.hex”；

步骤 6：点击开始升级，此时可通过升级过程界面查看升级状态，若升级失败，请按照升级步骤查找升级失败原因，若显示升级成功，则 ARM 升级完成。

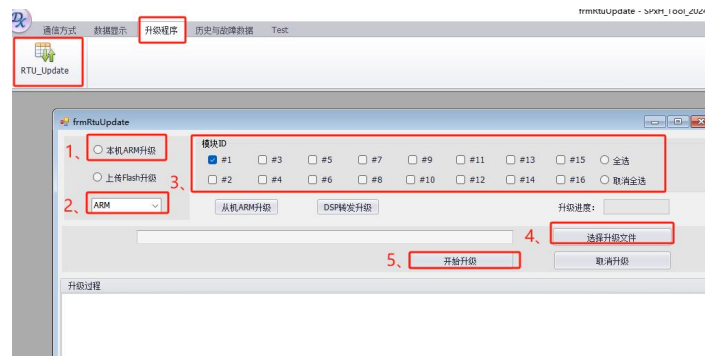


图 37

### 7.3.2 DSP 本机升级

#### 注意

- DSP 本机升级分为两个阶段：第一阶段将升级程序上传存入 ARM 的 Flash 中；第二阶段，将存储的程序转发到 DSP 中。升级过程中，需要关闭其它界面，防止导致升级失败；升级文件路径不能包含中文和括号等特殊字符，且升级文件名称需要用机型作为前缀，下划线作为分割，如“SP30HGB2\_0424.out”。
- DSP 本机升级的第一阶段具体的选择步骤如图，第一步选择“上传 Flash 升级”，第二步下拉框选择“DSP”，当前四步选择完成之后，点击开始升级。
- 第一阶段升级完成之后，进行第二阶段升级。前面两步选择完成之后，点击“DSP 转发升级”，开始第二阶段升级。可以通过进度条查看升级进度（如果选择框为灰色，则默认跳过该步骤）。

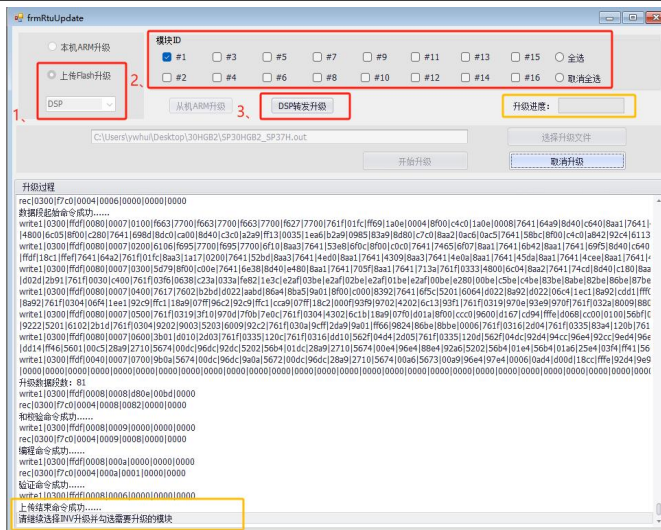


图 38

## 7.4 历史记录与故障页面

### 7.4.1 历史记录

选择模块 ID，点击查询历史记录，如果有需要，点击导出 Excel，可以将数据导出。

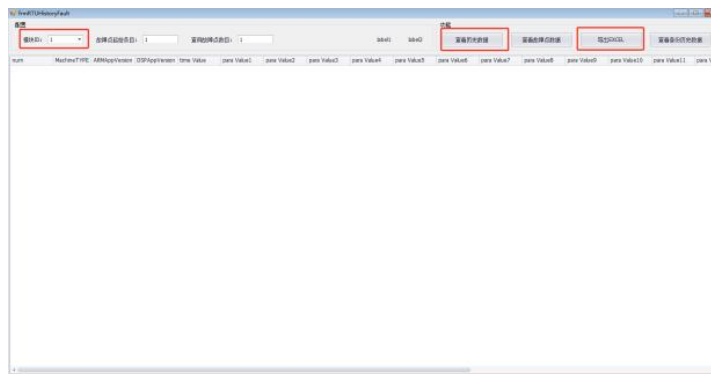


图 39

选择模块 ID，选择故障点起始条目，它表示查询故障点数据的地址偏移量（默认为 1，表示最新的故障记录数据），故障点数目默认为 1（不支持查询多条）。然后点击查询故障点数据，如果有需要，点击导出 Excel，可以将数据导出。

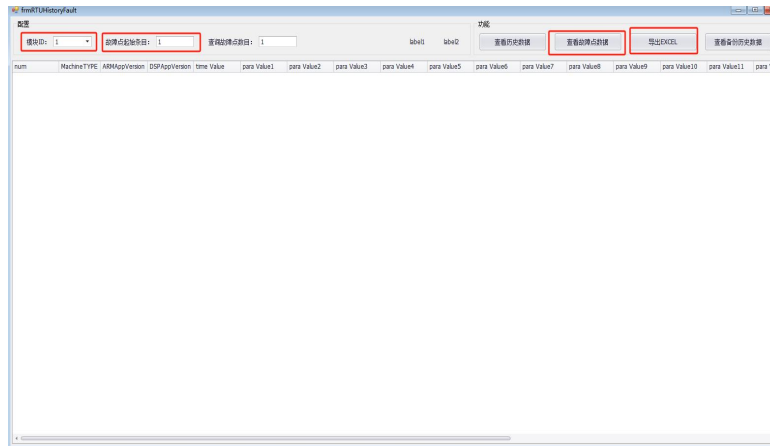


图 40