

SP200HAPV变流器 技术规格书

版本：V1.0



1. 产品介绍

针对中小型储能微电网直流耦合方案开发的一款高效、高可靠、高防护的壁挂式光伏MPPT控制器，电压输入范围宽/输出电压范围宽（电池电压不受光伏配置影响）、具备多重保护、支持多台并联运行，适用于微电网直流耦合场景应用。

1.1. 主拓扑

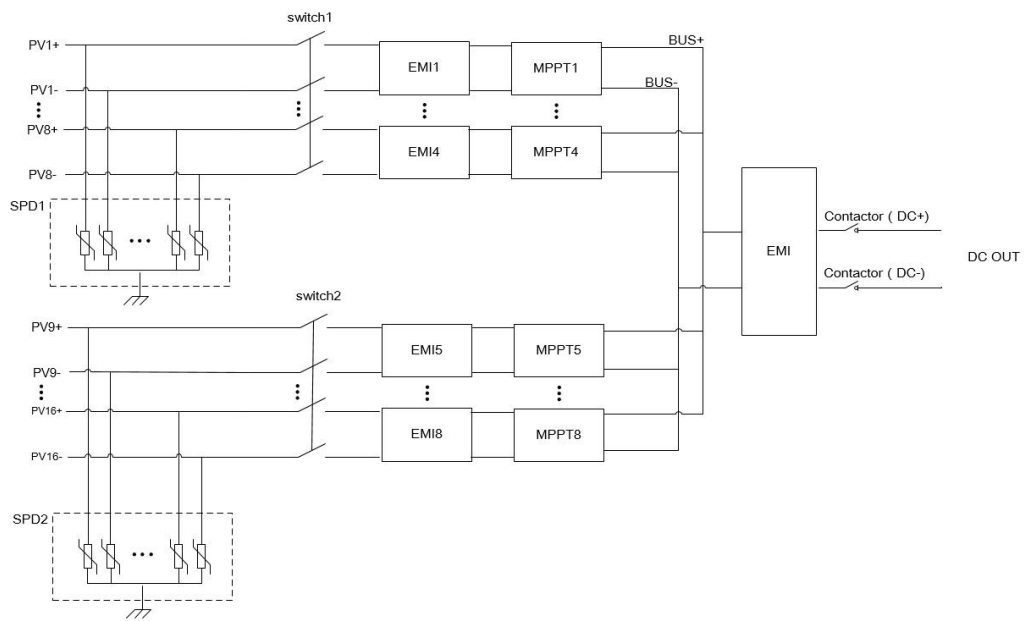


图 1

2. 产品外观及尺寸

2.1. 产品外观



图 2

2.2. 产品尺寸

(单位: mm) :

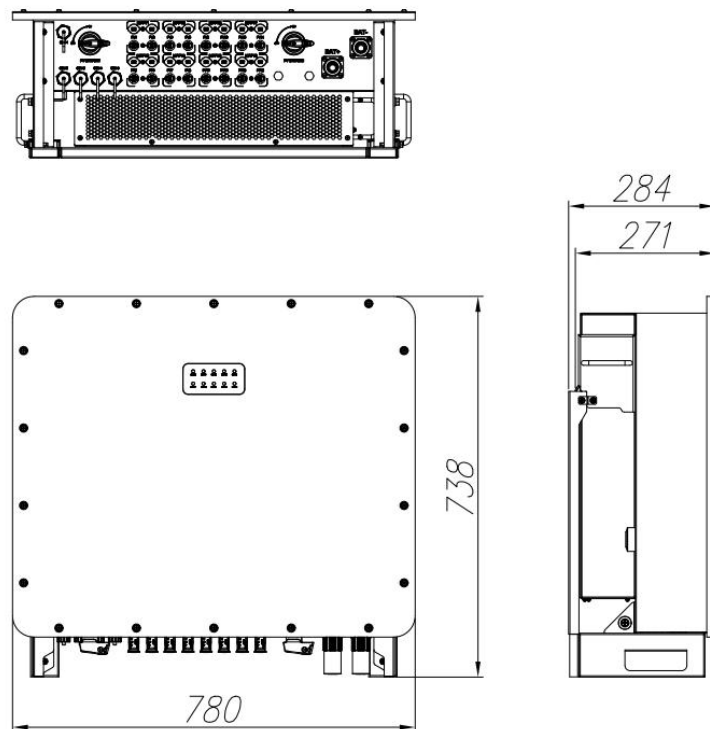


图 3

3. 规格参数

参数	SP200HAPV	SP150HAPV
PV参数		
额定功率	200kW	150kW
PV开路电压范围	200V-1000V	
MPPT电压范围	200V-900V	
额定电压	700V	
启动电压	250V	
PV输入路数	16	12
最大PV电流	18A*16	18A*12
短路电流	19.8A*16	19.8A*12
高压侧参数		
电压范围	400V-950V	
额定电压	700V	
最大电流	288A	216A
系统参数		
通讯口	EMS: RS485 电池: CAN或RS485	
DIDO	DI: 4路, DO: 4路	
最大效率	99.26%	
安装方式	壁挂式	
损耗	待机<15W, 空载<100W	
重量	≈60KG	
尺寸	W *L* H: 780*738*271mm	
防护	IP65	
温度范围	-30~60°C (大于45°C降额)	
湿度范围	5%~95%	
冷却方式	智能强制风冷	
海拔	4000m(>2000m降额)	
保护	过温保护、过流保护、过压保护、对地短路保护	
认证	IEC62477, IEC62109, EMC	
Soft-start circuitry	Yes	

4. 产品端口及线缆

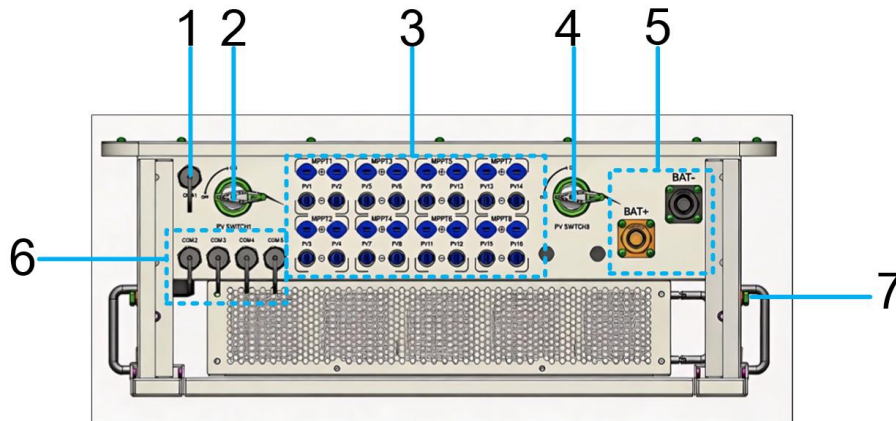


图 4

4.1. 产品端口定义

端口编号	功能	定义		推荐线缆
1	RJ45防水接口Debug	调试口		推荐专用通讯网线，类型CAT6(六类网线) RJ45插头（防水）推荐型号： CS-RJ45-R05
2	PV旋转开关1	控制直流输入端子PV1~PV8		/
3	直流输入端子PV1~PV16	PV输入端子		推荐外接线缆5mm ²
4	PV旋转开关2	控制直流输入端子PV9~PV16		/
5	DC侧电缆接口	DC		推荐外接线缆90mm ²
6	RJ45 防水接口 COM2~COM5	COM2	PIN1:CANH	推荐专用通讯网线，类型CAT6(六类网线) RJ45插头（防水）推荐型号： CS-RJ45-R05
		BAT:CAN	PIN2:CANL	
		BAT:485	PIN7:485A PIN8:485B	
		COM3	PIN1:485A PIN2:485B	
COM4	DI			
COM5	DO			
7	机壳接地	接地		OT端子(RNB22-6S)，推荐10mm ² 线缆

备注：本选型表中推荐线缆仅供参考，可根据实际情况调整

